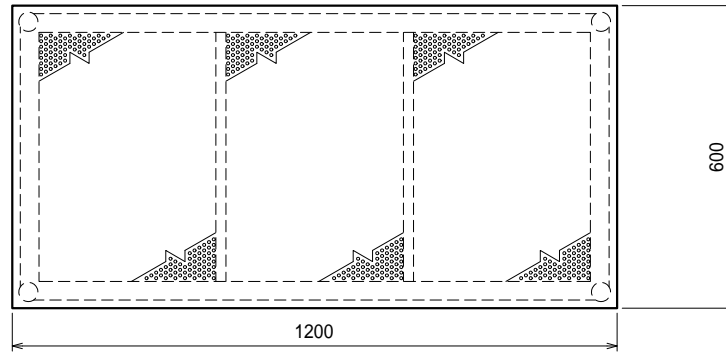


仕様

- パンチング天板・・・SUS304 4仕上 t1.0
- 支柱・・・・・・・・・・SUS304 38
- 四方枠・・・・・・・・・・SUS304 4仕上 t1.5/t1.2
25mm間隔で取付位置変更可
- アジャスト脚・・・SUS304
伸長幅30mm



【パンチングの仕様】

