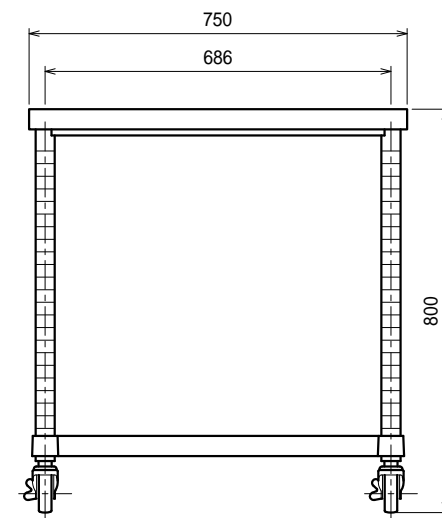
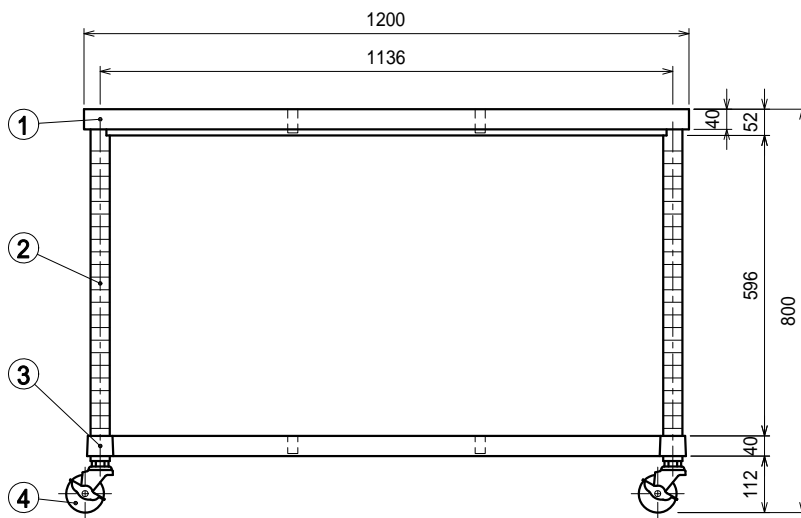


仕様

- 天板 SUS430 4仕上 t1.2
- 支柱 SUS430 38
- ベタ棚 SUS430 4仕上 t1.0
25mm間隔で取付位置変更可
- キャスター スチール金具/ストッパー付
ウレタン車 75



品名

作業台

型式

WBC-12075-U75

寸法

1200 × 750 × 800

縮尺

1:15