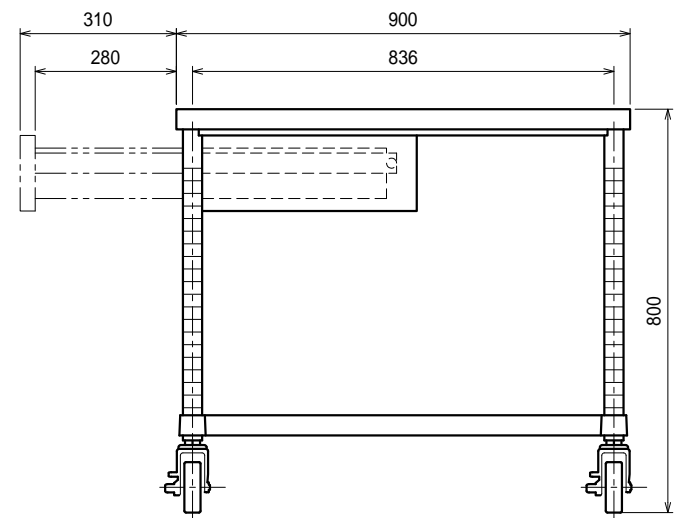
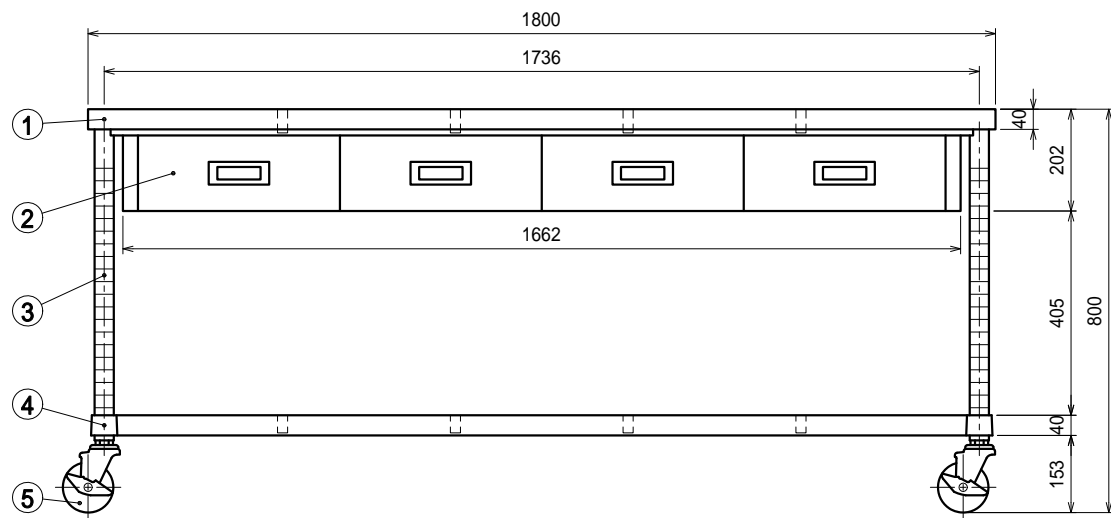


仕様

- 天板 SUS430 4仕上 t1.2
- 引出 SUS430 4仕上 t0.8
引出内有効 W350xD350xH100
- 支柱 SUS430 38
- ベタ棚 SUS430 4仕上 t1.0
25mm間隔で取付位置変更可
- キャスター スチール金具/ストッパー付
ウレタン車 100



品名

作業台

型式

WDBC-18090-U100

寸法

1800 × 900 × 800

縮尺

1:15