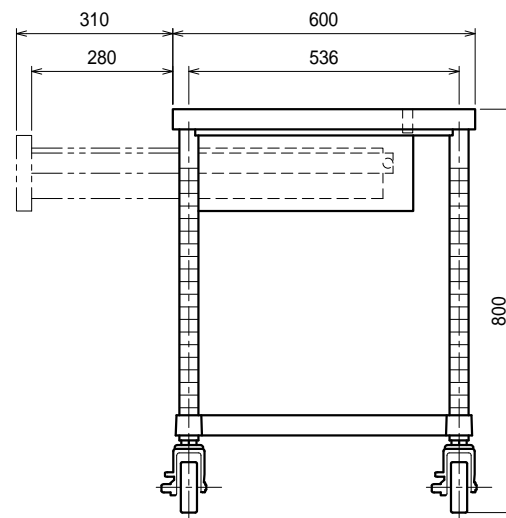
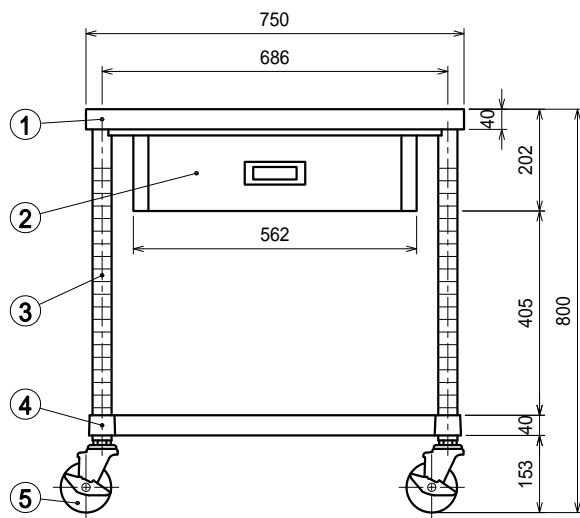


仕様

- 天板 . . . . . SUS304 4仕上 t1.0
- 引出 . . . . . SUS304 4仕上 t0.8  
引出内有効 W450xD350xH100
- 支柱 . . . . . SUS304 38
- ベタ棚 . . . . . SUS304 4仕上 t1.0  
25mm間隔で取付位置変更可
- キャスター . . . . . スチール金具/ストッパー付  
ウレタン車 100



Ver. 2021



品名

作業台

型式

WDBNC-7560-U100

寸法

750 x 600 x 800

縮尺

1:15