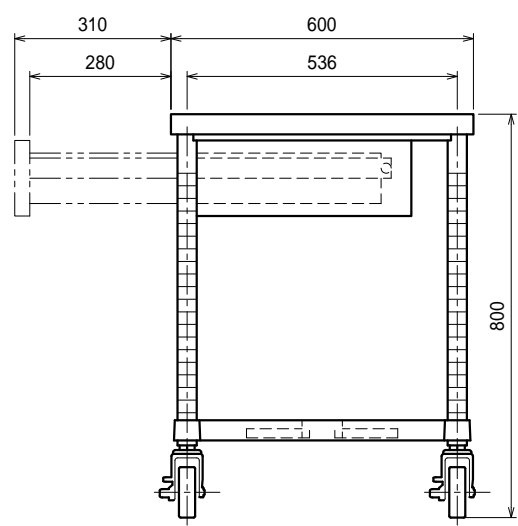
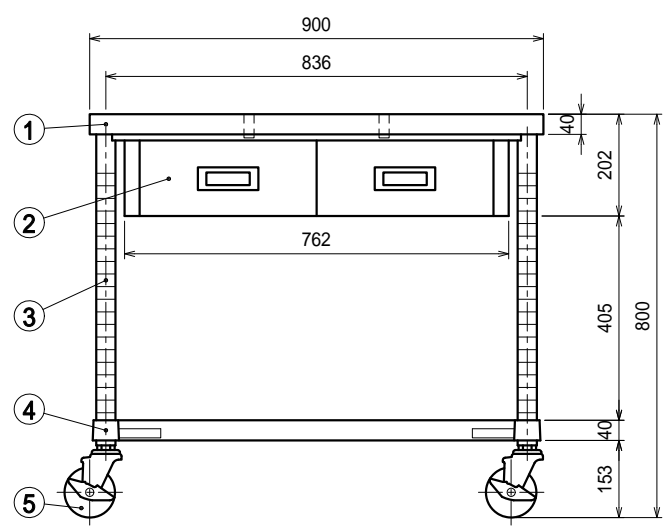


仕様

- 天板 . . . . . SUS430 4仕上 t1.0
- 引出 . . . . . SUS430 4仕上 t0.8  
引出内有効 W300xD350xH100
- 支柱 . . . . . SUS430 38
- H 枠 . . . . . SUS430 4仕上 t1.5/t1.2  
25mm間隔で取付位置変更可
- キャスター . . . . . スチール金具/ストッパー付  
ウレタン車 100



Ver. 2021



品名	作業台		縮尺
	型式	WDHC-9060-U100	
寸法	900 x 600 x 800		1:15