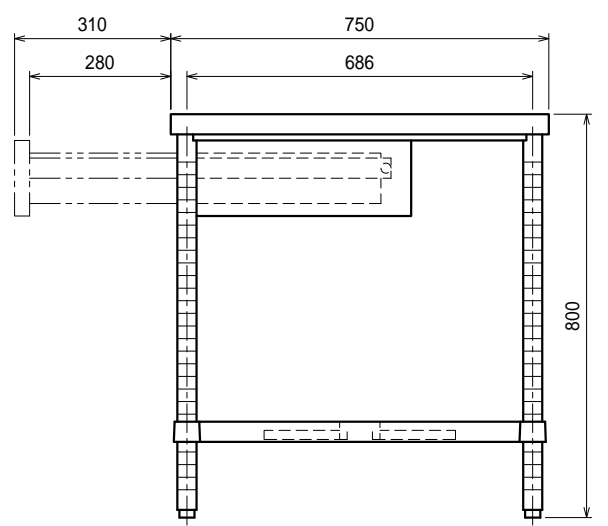
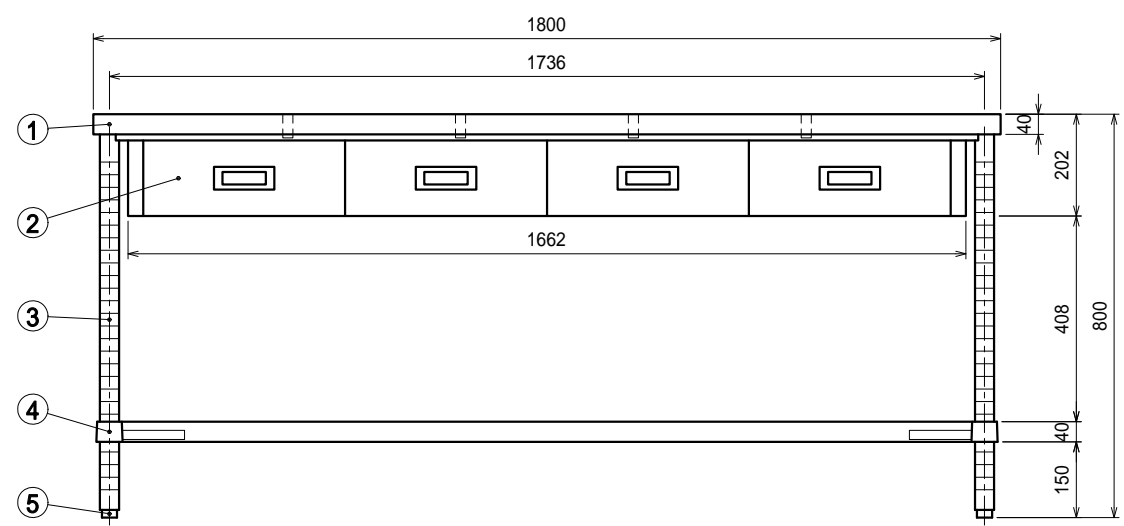


- 仕様
- 天板 SUS304 4仕上 t1.2
 - 引出 SUS304 4仕上 t0.8
引出内有効 W350xD350xH100
 - 支柱 SUS304 38
 - H 枠 SUS304 4仕上 t1.5/t1.2
25mm間隔で取付位置変更可
 - アジャスト脚 . . SUS304
伸長幅30mm



Ver. 2021



品名	作業台		縮尺
	型式	WDHN-18075	
寸法	1800 × 750 × 800		1:15