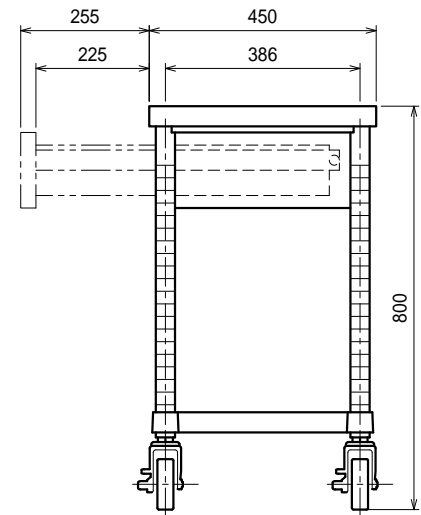
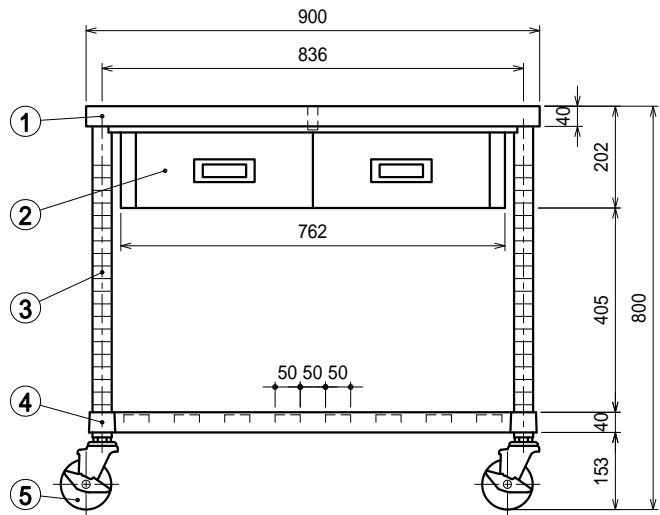
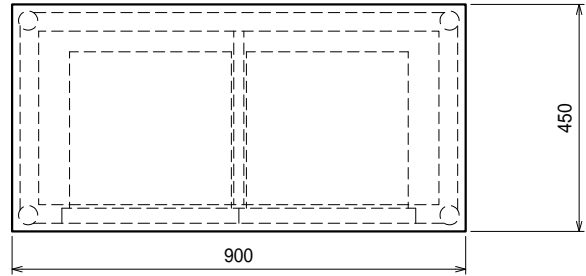


仕様

- 天板 SUS430 4仕上 t1.0
- 引出 SUS430 4仕上 t0.8
引出内有効 W300xD290xH100
- 支柱 SUS430 38
- スノコ棚
 - 枠 SUS430 4仕上 t1.2
 - チャンネル . . . SUS430 4仕上 t0.8
25mm間隔で取付位置変更可
- キャスター . . . スチール金具/ストッパー付
ウレタン車 100



品名

作業台

型式

WDSC-9045-U100

寸法

900 x 450 x 800

縮尺

1:15