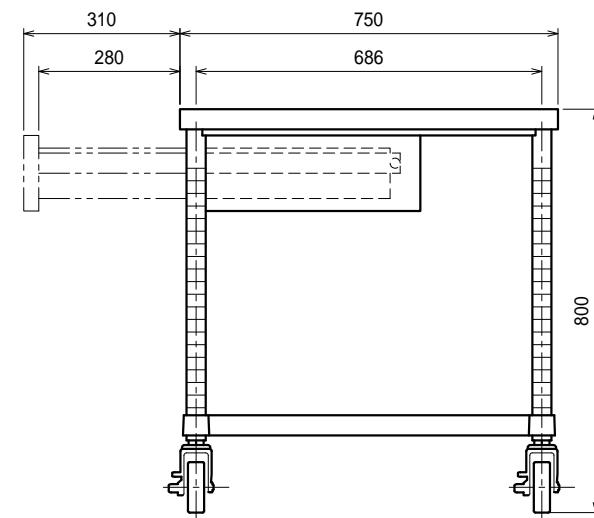
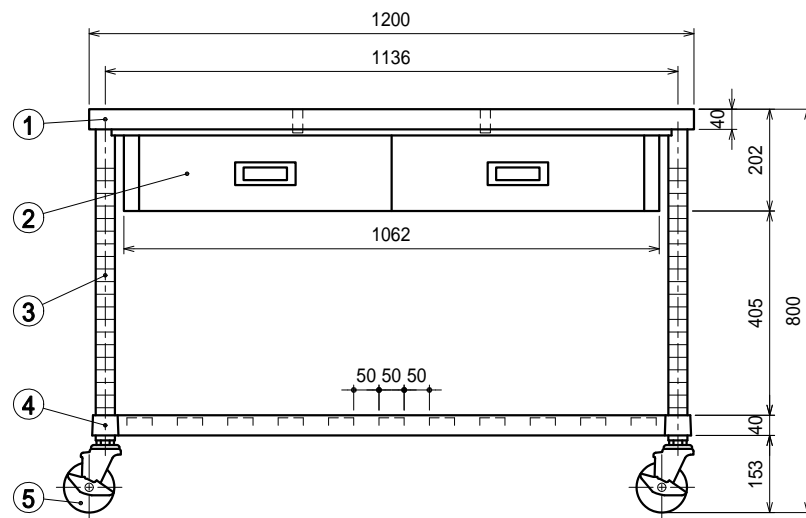


仕様

- 天板 SUS304 4仕上 t1.2
- 引出 SUS304 4仕上 t0.8
引出内有効 W450xD350xH100
- 支柱 SUS304 38
- スノコ棚
- 枠 SUS304 4仕上 t1.5/t1.2
- チャンネル . . . SUS304 4仕上 t0.8
25mm間隔で取付位置変更可
- キャスター . . . スチール金具/ストッパー付
ウレタン車 100



品名

作業台

型式

WDSNC-12075-U100

寸法

1200 × 750 × 800

縮尺

1:15