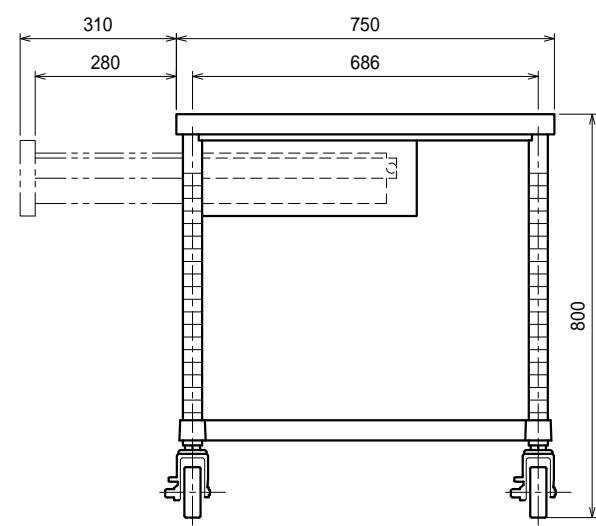
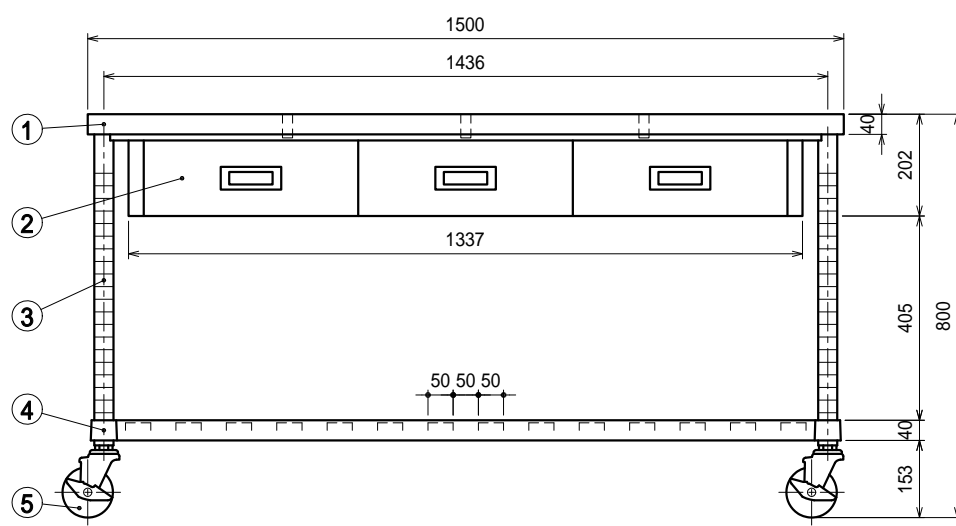


- 仕様
- 天板 . . . . . SUS304 4仕上 t1.2
  - 引出 . . . . . SUS304 4仕上 t0.8  
引出内有効 W375xD350xH100
  - 支柱 . . . . . SUS304 38
  - スノコ棚
  - 枠 . . . . . SUS304 4仕上 t1.5/t1.2
  - チャンネル . . . SUS304 4仕上 t0.8  
25mm間隔で取付位置変更可
  - キャスター . . . スチール金具/ストッパー付  
ウレタン車 100



Ver. 2021



品名	作業台	型式	WDSNC-15075-U100	縮尺	1:15
		寸法	1500 × 750 × 800		