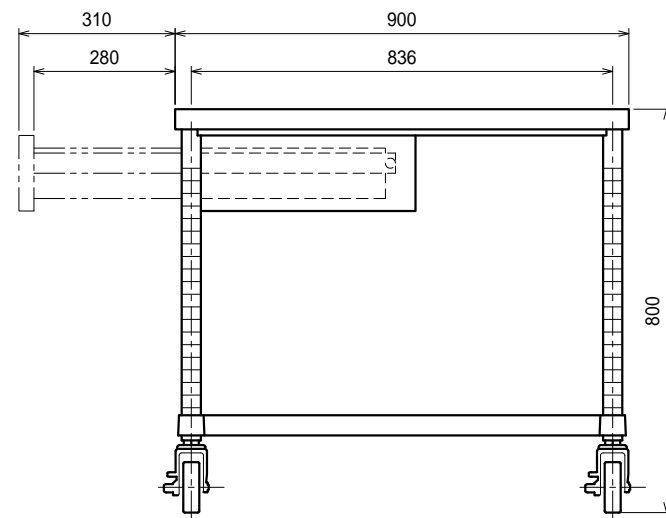
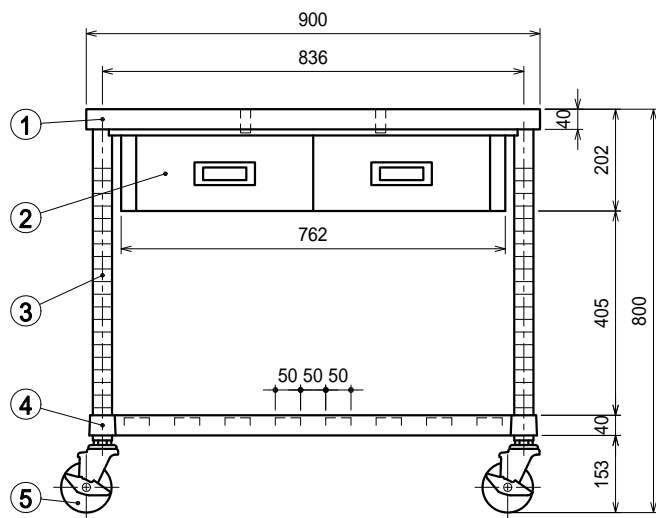


仕様

- 天板 . . . . . SUS304 4仕上 t1.2
- 引出 . . . . . SUS304 4仕上 t0.8  
引出内有効 W300xD350xH100
- 支柱 . . . . . SUS304 38
- スノコ棚
- 枠 . . . . . SUS304 4仕上 t1.2
- チャンネル . . . SUS304 4仕上 t0.8  
25mm間隔で取付位置変更可
- キャスター . . . スチール金具/ストッパー付  
ウレタン車 100



品名

作業台

型式

WDSNC-9090-U100

寸法

900 x 900 x 800

縮尺

1:15