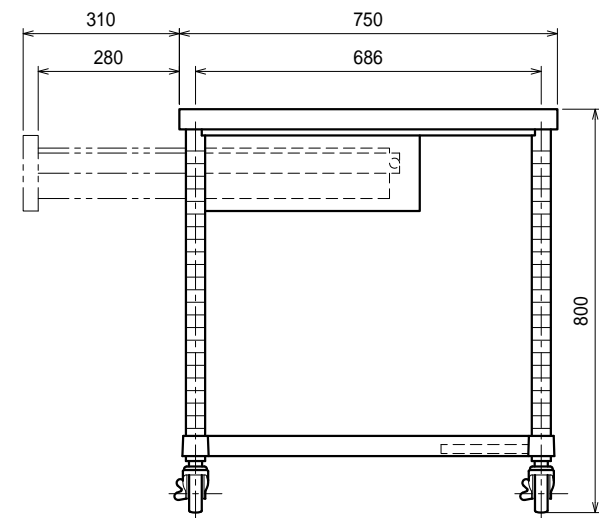
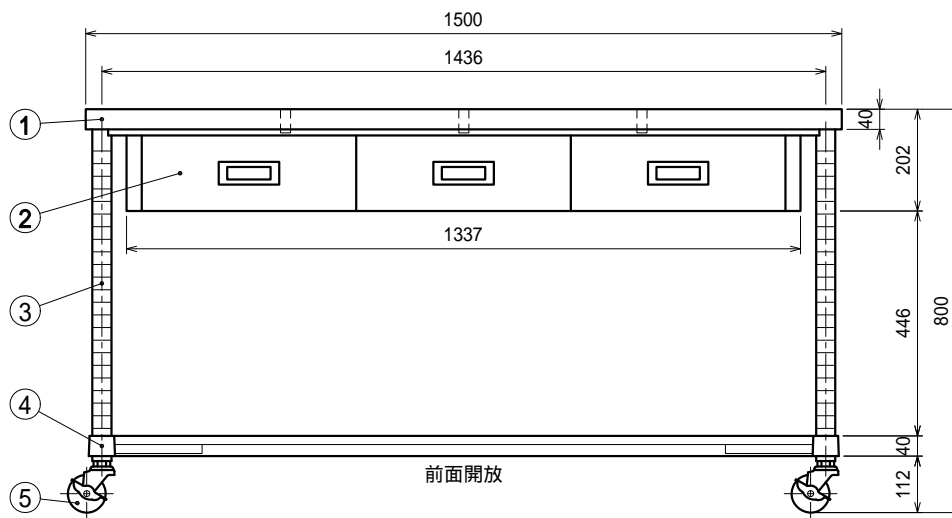


仕様

- 天板 . . . . . SUS430 4仕上 t1.2
- 引出 . . . . . SUS430 4仕上 t0.8  
引出内有効 W375xD350xH100
- 支柱 . . . . . SUS430 38
- 三方枠 . . . . . SUS430 4仕上 t1.5/t1.2  
25mm間隔で取付位置変更可
- キャスター . . . . . スチール金具/ストッパー付  
ウレタン車 75



品名

作業台

型式

WDTC-15075-U75

寸法

1500 x 750 x 800

縮尺

1:15