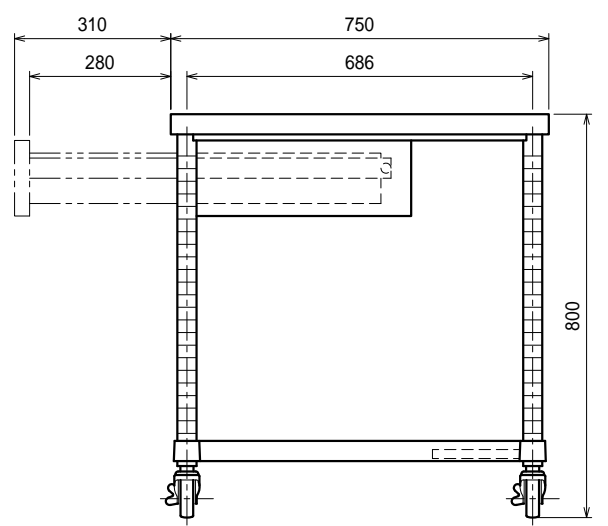
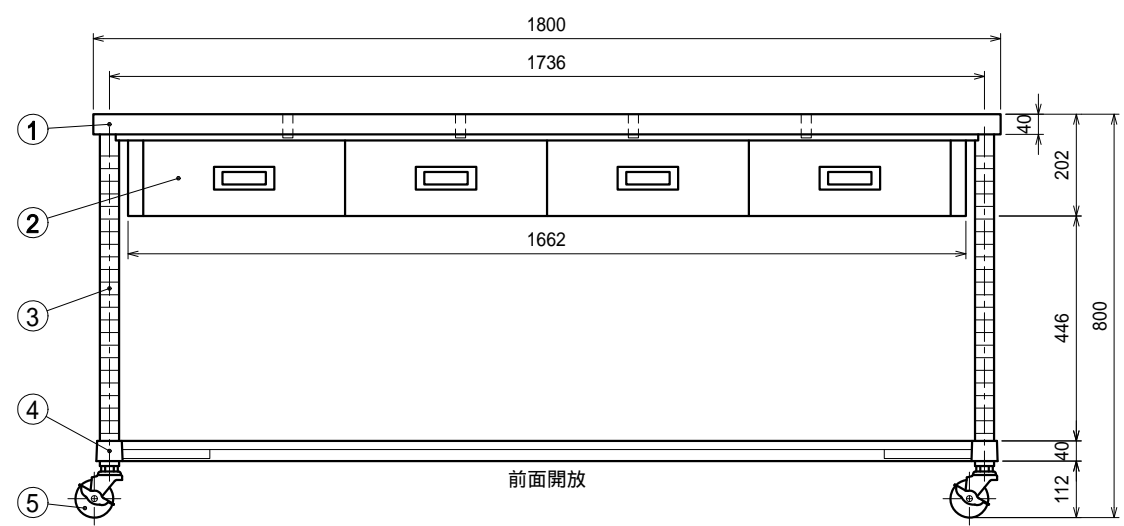


- 仕様
- 天板 . . . . . SUS430 4仕上 t1.2
  - 引出 . . . . . SUS430 4仕上 t0.8  
引出内有効 W350xD350xH100
  - 支柱 . . . . . SUS430 38
  - 三方枠 . . . . . SUS430 4仕上 t1.5/t1.2  
25mm間隔で取付位置変更可
  - キャスター . . . . . スチール金具/ストッパー付  
ウレタン車 75



Ver. 2021



品名	作業台	型式	WDTC-18075-U75	縮尺	1:15
			寸法		