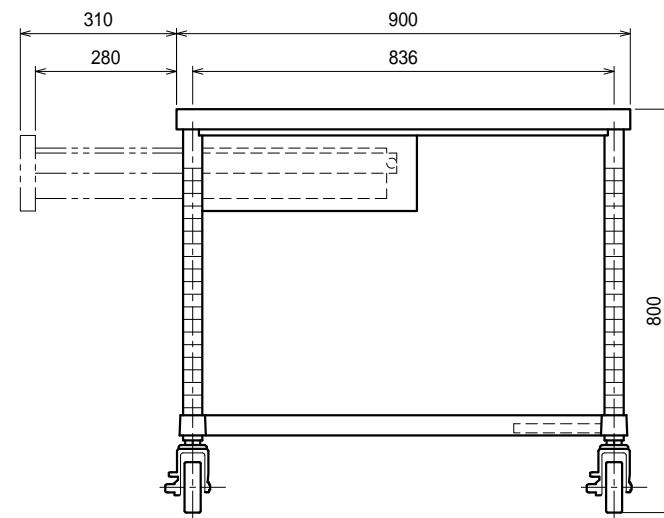
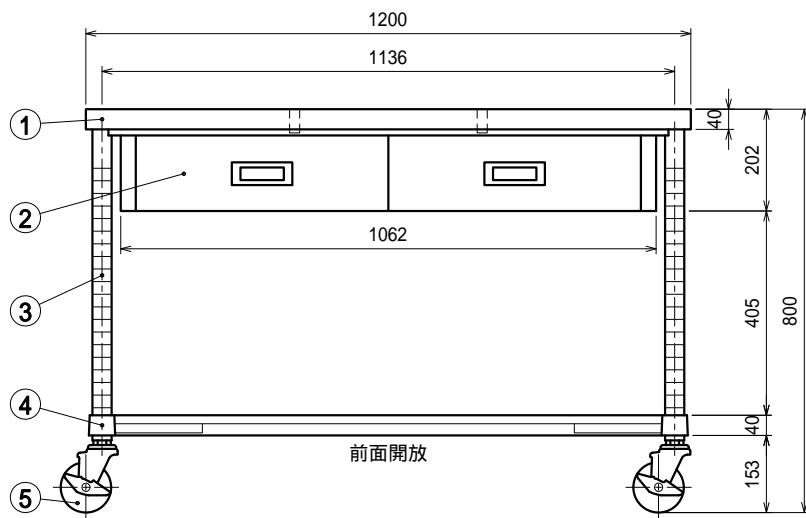


- 仕様
- 天板 . . . . . SUS304 4仕上 t1.2
  - 引出 . . . . . SUS304 4仕上 t0.8  
引出内有効 W450xD350xH100
  - 支柱 . . . . . SUS304 38
  - 三方枠 . . . . . SUS304 4仕上 t1.5/t1.2  
25mm間隔で取付位置変更可
  - キャスター . . . . . スチール金具/ストッパー付  
ウレタン車 100



Ver. 2021



品名

作業台

型式

WDTNC-12090-U100

寸法

1200 × 900 × 800

縮尺

1:15