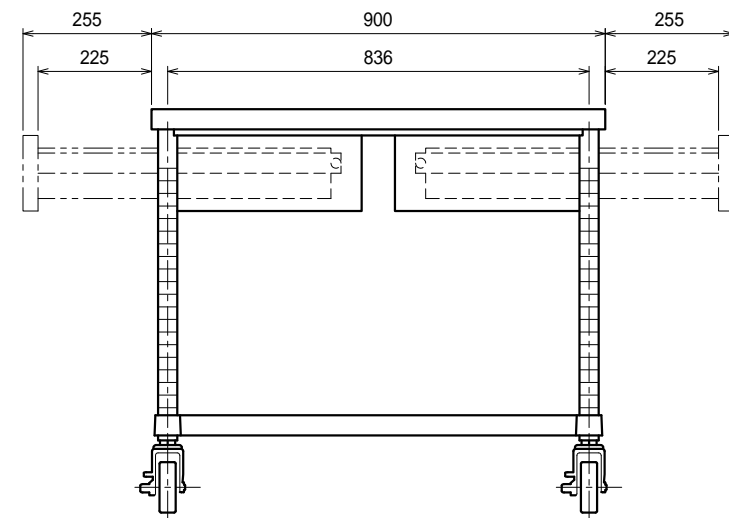
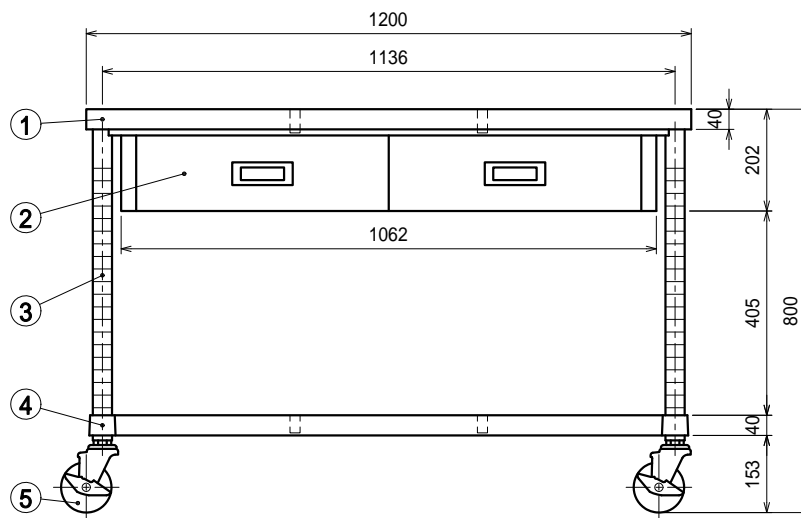


- 仕様
- 天板 SUS304 4仕上 t1.2
 - 引出 SUS304 4仕上 t0.8
引出内有効 W450xD290xH100
 - 支柱 SUS304 38
 - ベタ棚 SUS304 4仕上 t1.0
25mm間隔で取付位置変更可
 - キャスター スチール金具/ストッパー付
ウレタン車 100



Ver. 2021



品名

作業台

型式

WDWBNC-12090-U100

寸法

1200 x 900 x 800

縮尺

1:15