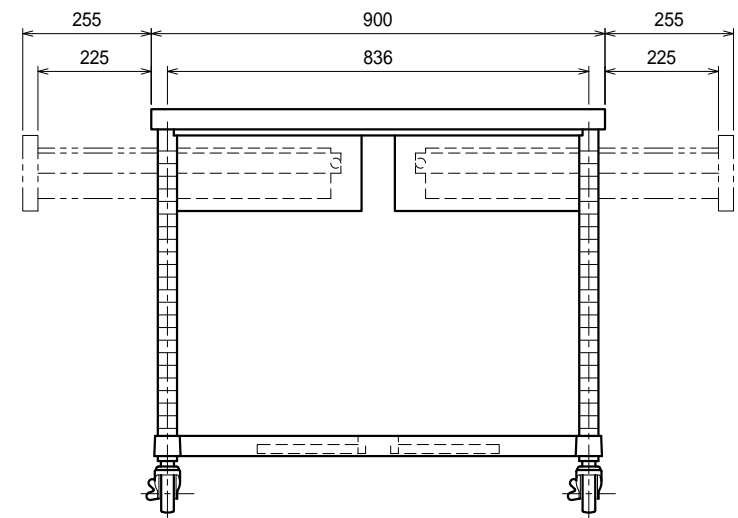
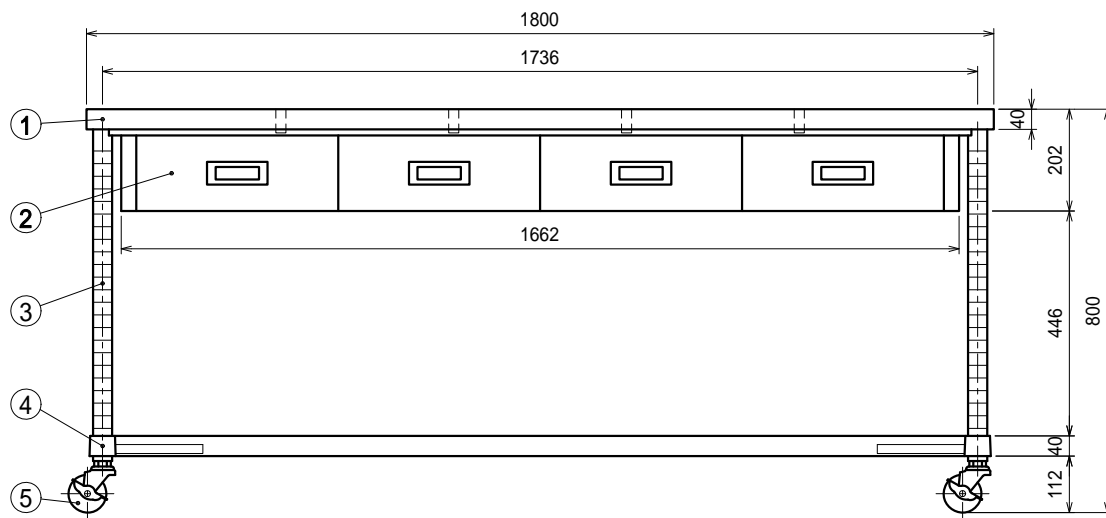


仕様

- 天板 . . . . . SUS304 4仕上 t1.2
- 引出 . . . . . SUS304 4仕上 t0.8  
引出内有効 W350xD290xH100
- 支柱 . . . . . SUS304 38
- H 枠 . . . . . SUS304 4仕上 t1.5/t1.2  
25mm間隔で取付位置変更可
- キャスター . . . . . スチール金具/ストッパー付  
ウレタン車 75



Ver. 2021



品名

作業台

型式

WDWHNC-18090-U75

寸法

1800 × 900 × 800

縮尺

1:15