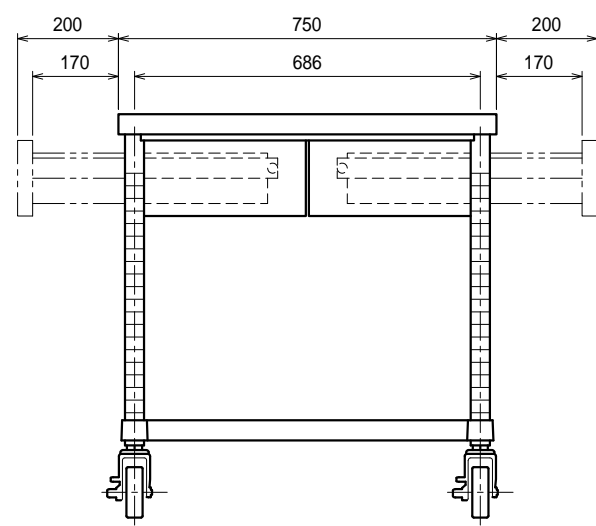
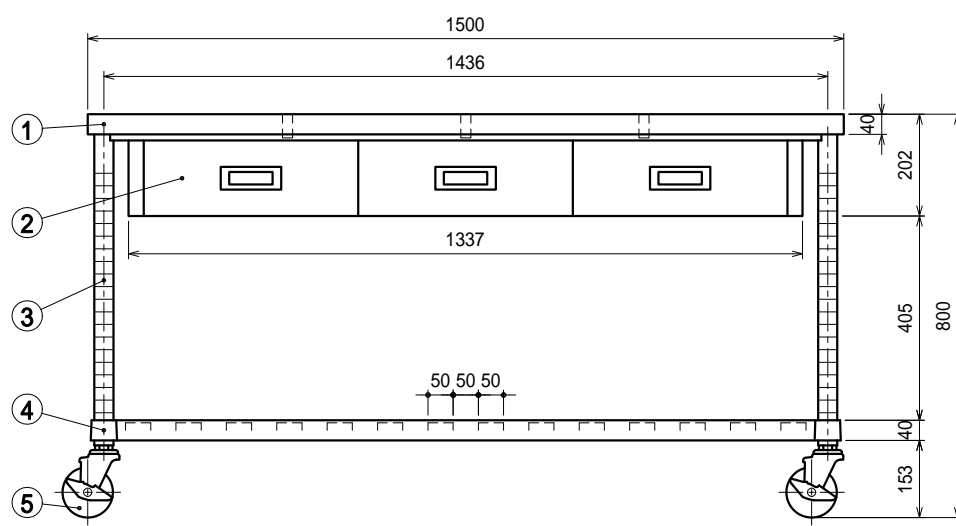


仕様

- 天板 SUS430 4仕上 t1.2
- 引出 SUS430 4仕上 t0.8
引出内有効 W375xD230xH100
- 支柱 SUS430 38
- スノコ棚
- 枠 SUS430 4仕上 t1.5/t1.2
- チャンネル SUS430 4仕上 t0.8
25mm間隔で取付位置変更可
- キャスター スチール金具/ストッパー付
ウレタン車 100



Ver. 2021



品名	作業台	型式	WDWSC-15075-U100	縮尺	1:15
	寸法	1500 × 750 × 800			