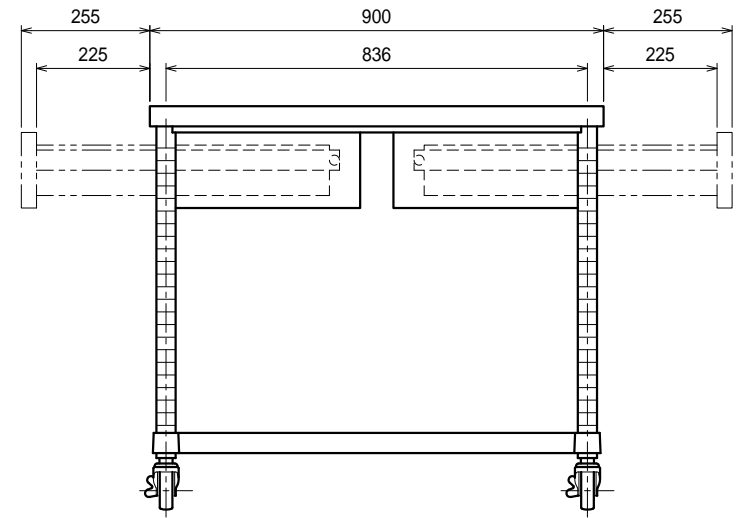
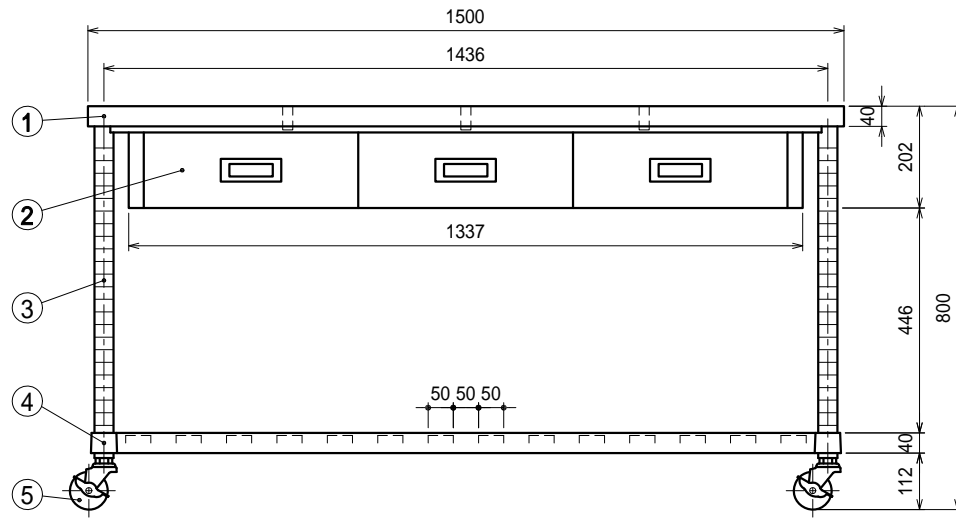


仕様

- 天板 SUS430 4仕上 t1.2
- 引出 SUS430 4仕上 t0.8
引出内有効 W375xD290xH100
- 支柱 SUS430 38
- スノコ棚
 - 枠 SUS430 4仕上 t1.5/t1.2
 - チャンネル SUS430 4仕上 t0.8
25mm間隔で取付位置変更可
- キャスター スチール金具/ストッパー付
ウレタン車 75



Ver. 2021



品名

作業台

型式

WDWSC-15090-U75

寸法

1500 × 900 × 800

縮尺

1:15