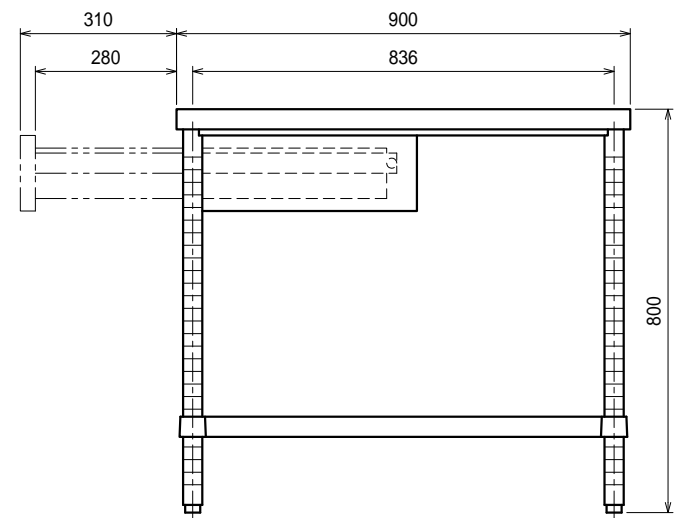
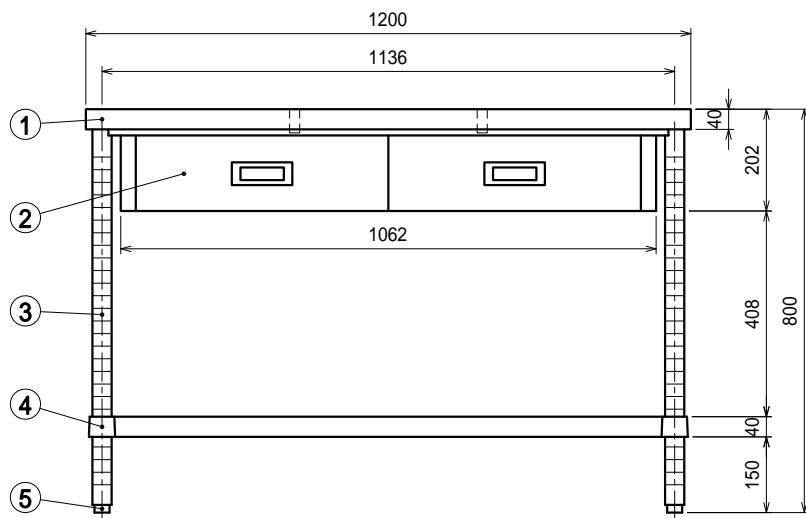


仕様

- 天板 SUS430 4仕上 t1.2
- 引出 SUS430 4仕上 t0.8
引出内有効 W450xD350xH100
- 支柱 SUS430 38
- 四方枠 SUS430 4仕上 t1.5/t1.2
25mm間隔で取付位置変更可
- アジャスト脚 . . SUS304
伸長幅30mm



品名

作業台

型式

WDZ-12090

寸法

1200 × 900 × 800

縮尺

1:15