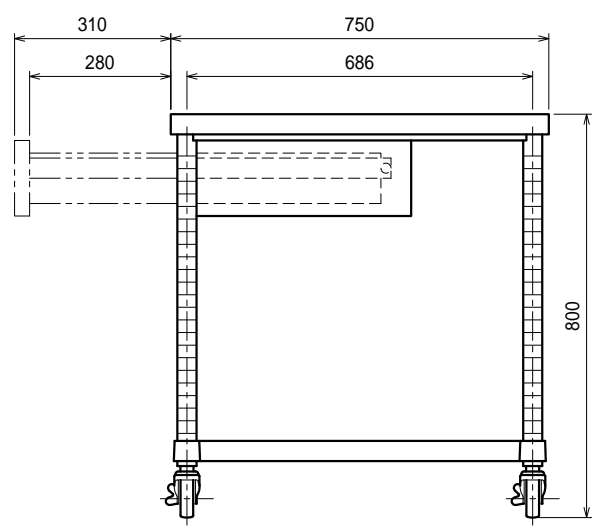
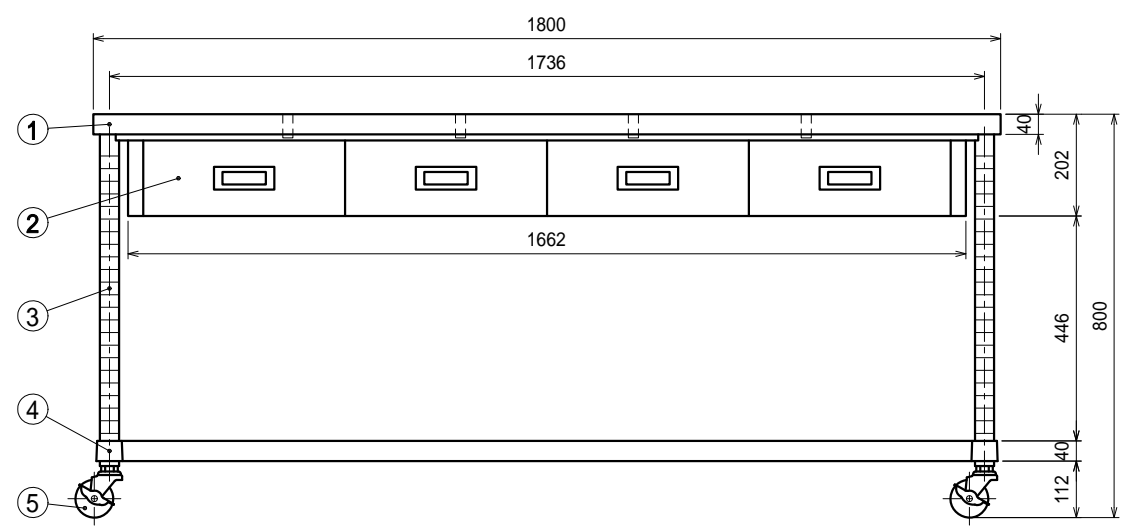


- 仕様
- 天板 SUS430 4仕上 t1.2
 - 引出 SUS430 4仕上 t0.8
引出内有効 W350xD350xH100
 - 支柱 SUS430 38
 - 四方枠 SUS430 4仕上 t1.5/t1.2
25mm間隔で取付位置変更可
 - キャスター スチール金具/ストッパー付
ウレタン車 75



Ver. 2021



品名	作業台	型式	WDZC-18075-U75	縮尺	1:15
		寸法	1800 × 750 × 800		