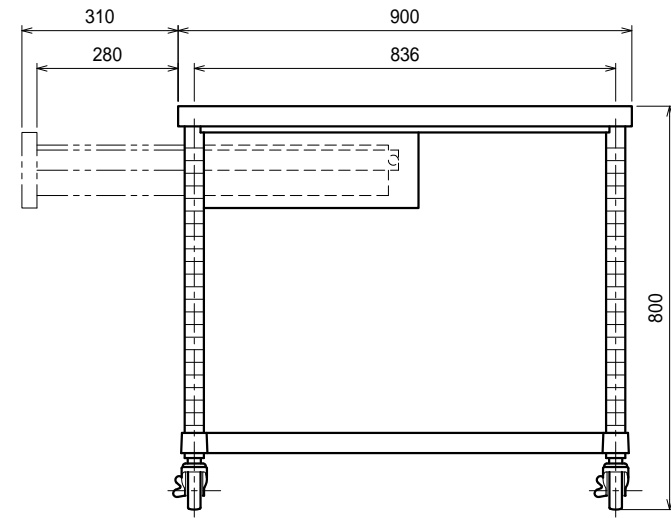
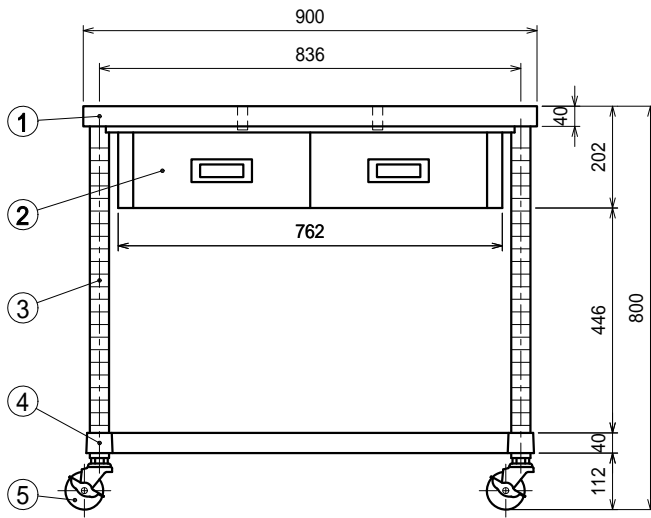


仕様

- 天板 SUS304 4仕上 t1.2
- 引出 SUS304 4仕上 t0.8
引出内有効 W300xD350xH100
- 支柱 SUS304 38
- 四方枠 SUS304 4仕上 t1.2
25mm間隔で取付位置変更可
- キャスター スチール金具/ストッパー付
ウレタン車 75



Ver. 2021



品名

作業台

型式

WDZNC-9090-U75

寸法

900 x 900 x 800

縮尺

1:15