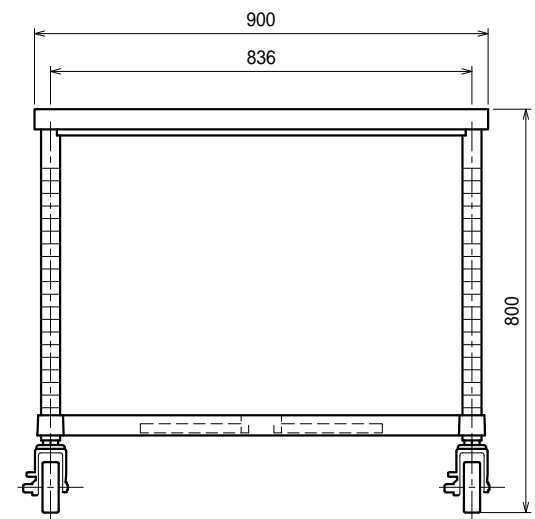
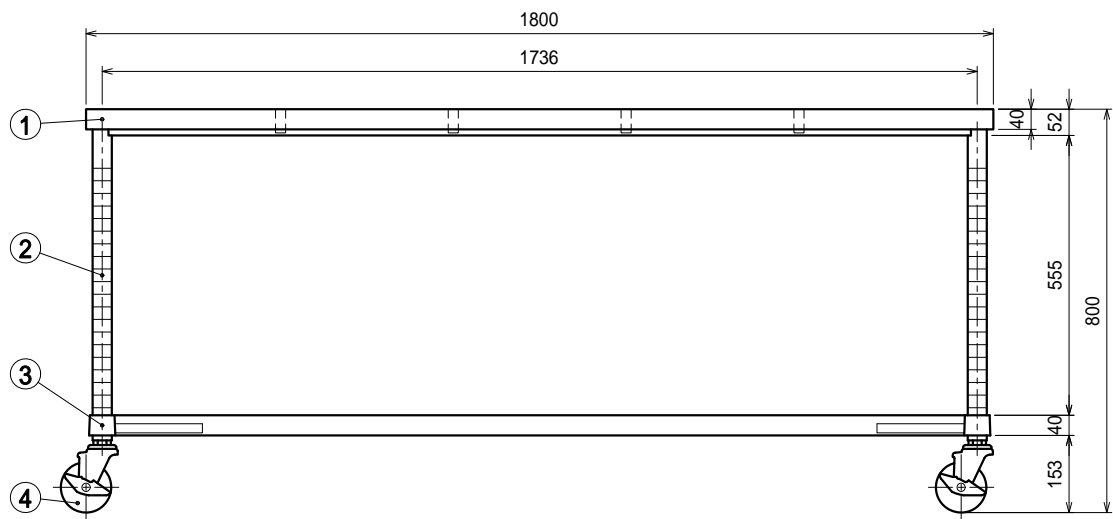


仕様

- 天板 . . . . . SUS430 4仕上 t1.2
- 支柱 . . . . . SUS430 38
- H 枠 . . . . . SUS430 4仕上 t1.5/t1.2  
25mm間隔で取付位置変更可
- キャスター . . . . . スチール金具/ストッパー付  
ウレタン車 100



品名

作業台

型式

WHC-18090-U100

寸法

1800 × 900 × 800

縮尺

1:15