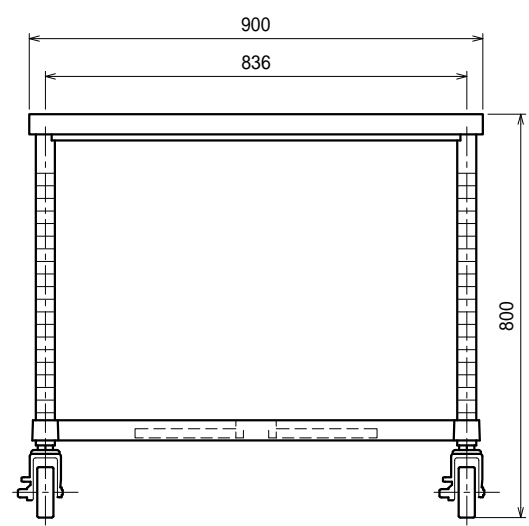
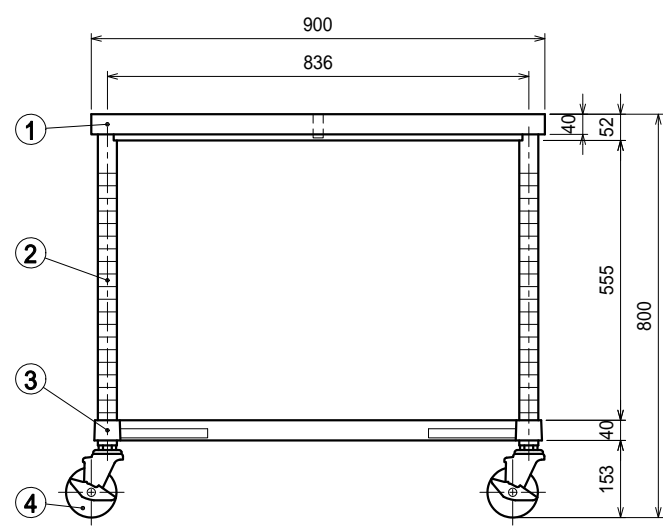


- 仕様
- 天板 SUS430 4仕上 t1.2
 - 支柱 SUS430 38
 - H 枠 SUS430 4仕上 t1.5/t1.2
25mm間隔で取付位置変更可
 - キャスター スチール金具/ストッパー付
ウレタン車 100



Ver. 2021



品名 作業台	型式	WHC-9090-U100	縮尺 1:15
	寸法	900 × 900 × 800	