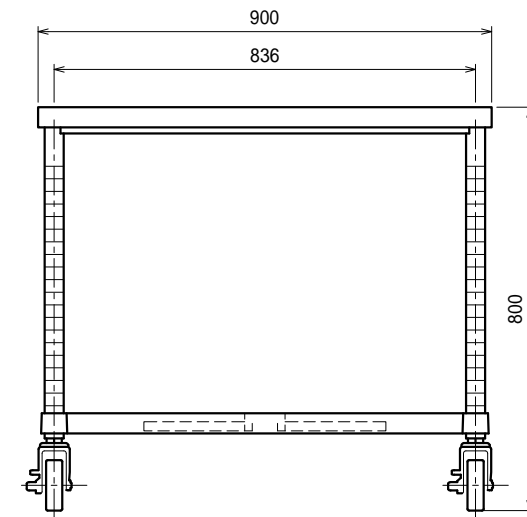
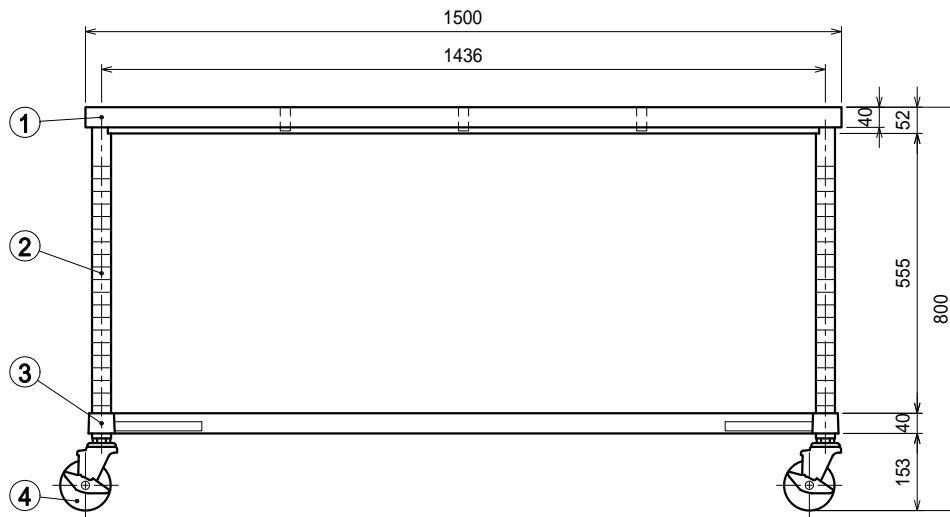


仕様

- 天板 SUS304 4仕上 t1.2
- 支柱 SUS304 38
- H 枠 SUS304 4仕上 t1.5/t1.2
25mm間隔で取付位置変更可
- キャスター スチール金具/ストッパー付
ウレタン車 100



品名

作業台

型式

WHNC-15090-U100

寸法

1500 × 900 × 800

縮尺

1:15