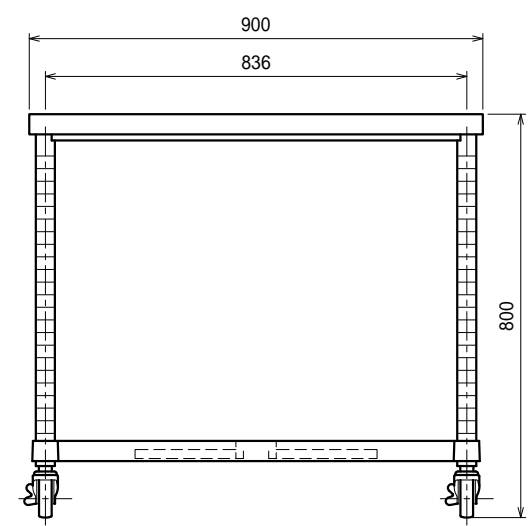
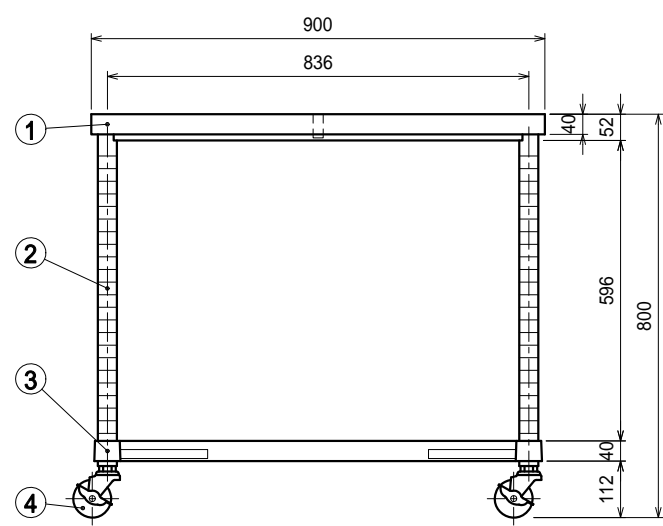


- 仕様
- 天板 SUS304 4仕上 t1.2
 - 支柱 SUS304 38
 - H 枠 SUS304 4仕上 t1.5/t1.2
25mm間隔で取付位置変更可
 - キャスター スチール金具/ストッパー付
ウレタン車 75



Ver. 2021



| | | | |
|---------------|----|-----------------|----------------|
| 品名 作業台 | 型式 | WHNC-9090-U75 | 縮尺 1:15 |
| | 寸法 | 900 x 900 x 800 | |