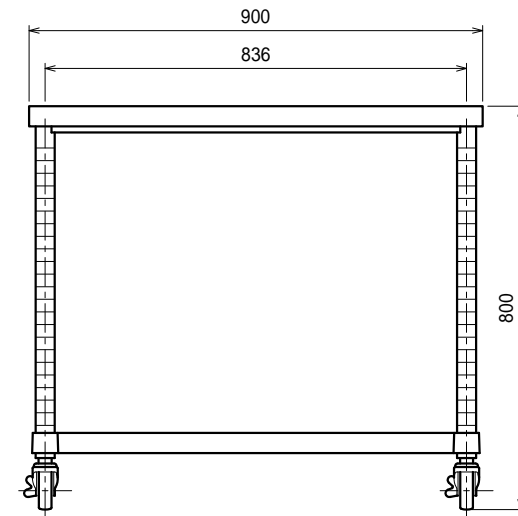
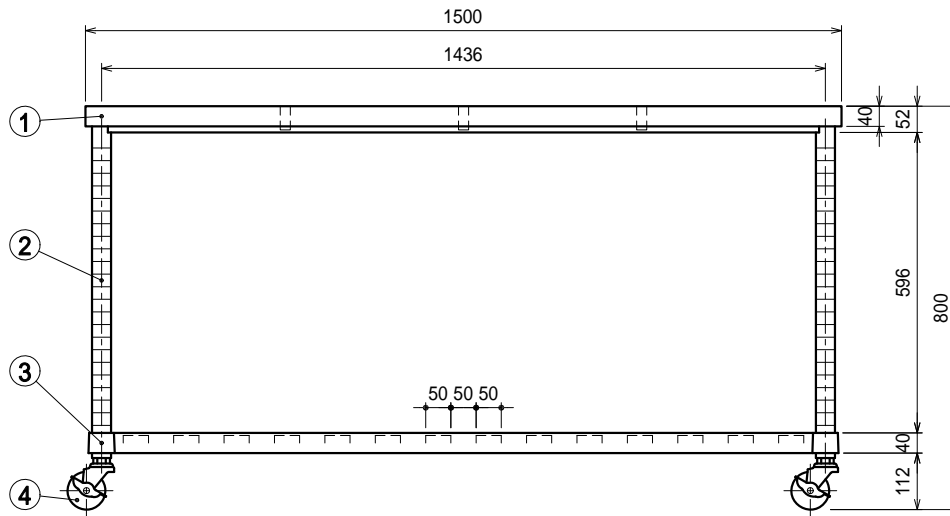


仕様

- 天板 SUS304 4仕上 t1.2
- 支柱 SUS304 38
- スノコ棚
- 枠 SUS304 4仕上 t1.5/t1.2
- チャンネル . . . SUS304 4仕上 t0.8
- 25mm間隔で取付位置変更可
- キャスター スチール金具/ストッパー付
- ウレタン車 75



Ver. 2021



品名

作業台

型式

WSNC-15090-U75

寸法

1500 × 900 × 800

縮尺

1:15