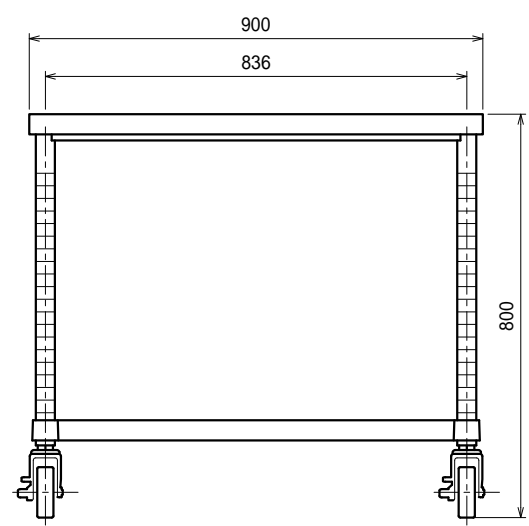
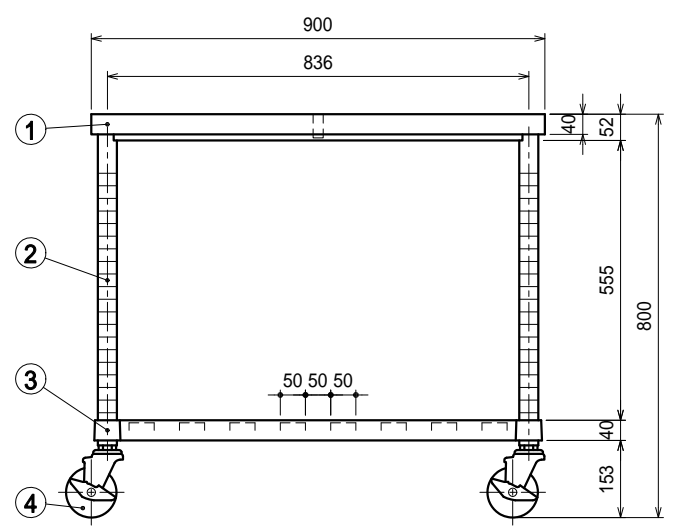


- 仕様
- 天板 SUS304 4仕上 t1.2
 - 支柱 SUS304 38
 - スノコ棚
 - 枠 SUS304 4仕上 t1.2
 - チャンネル . . . SUS304 4仕上 t0.8
 - 25mm間隔で取付位置変更可
 - キャスター . . . スチール金具/ストッパー付
 - ウレタン車 100



Ver. 2021



品名 作業台	型式	WSNC-9090-U100	縮尺 1:15
	寸法	900 × 900 × 800	