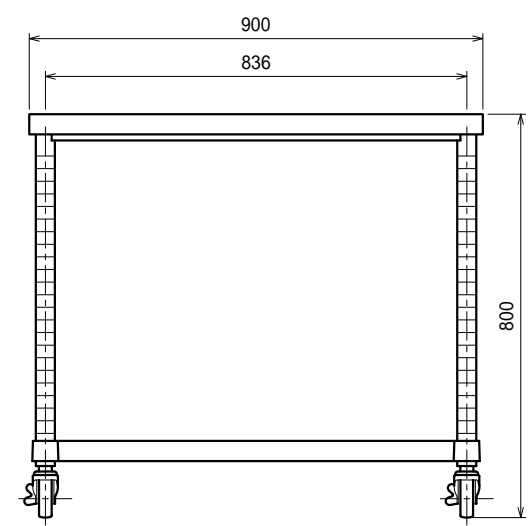
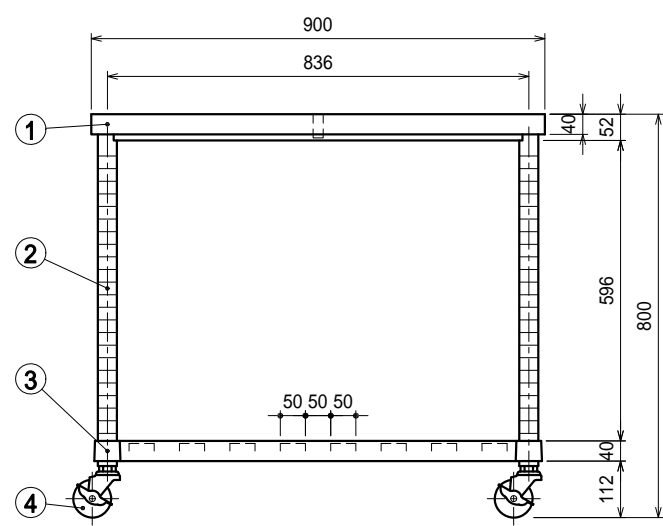


- 仕様
- 天板 . . . . . SUS304 4仕上 t1.2
  - 支柱 . . . . . SUS304 38
  - スノコ棚
  - 枠 . . . . . SUS304 4仕上 t1.2
  - チャンネル . . . . . SUS304 4仕上 t0.8
  - 25mm間隔で取付位置変更可
  - キャスター . . . . . スチール金具/ストッパー付  
 ウレタン車 75



Ver. 2021



品名	作業台	型式	WSNC-9090-U75	縮尺	1:15
			寸法		