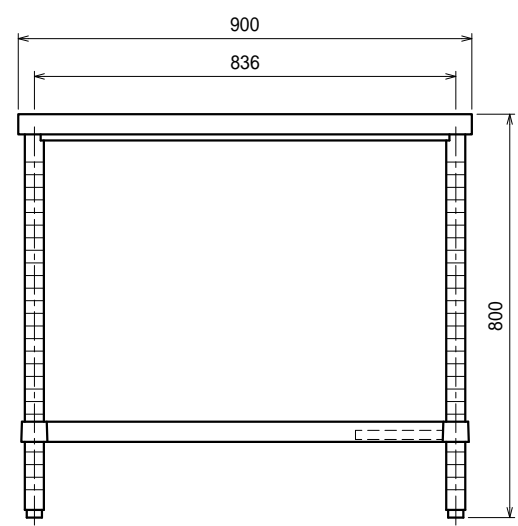
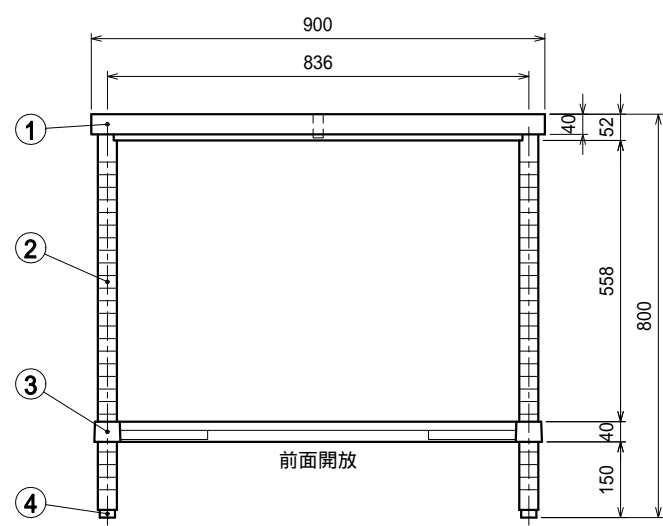


- 仕様
- 天板 SUS430 4仕上 t1.2
 - 支柱 SUS430 38
 - 三方枠 SUS430 4仕上 t1.2
25mm間隔で取付位置変更可
 - アジャスト脚 . . SUS304
伸長幅30mm



Ver. 2021



品名	作業台	型式	WT-9090	縮尺	1:15
		寸法	900 x 900 x 800		