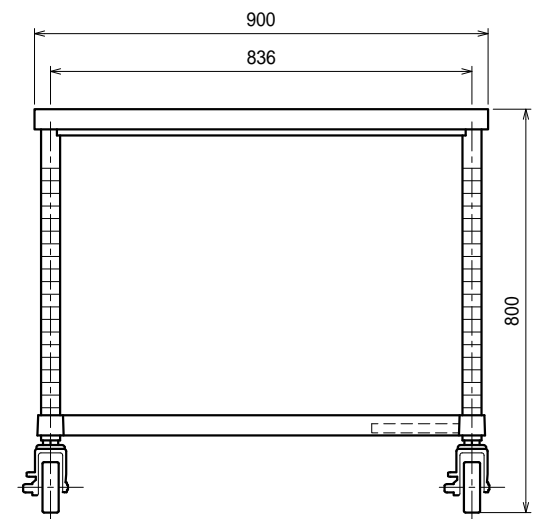
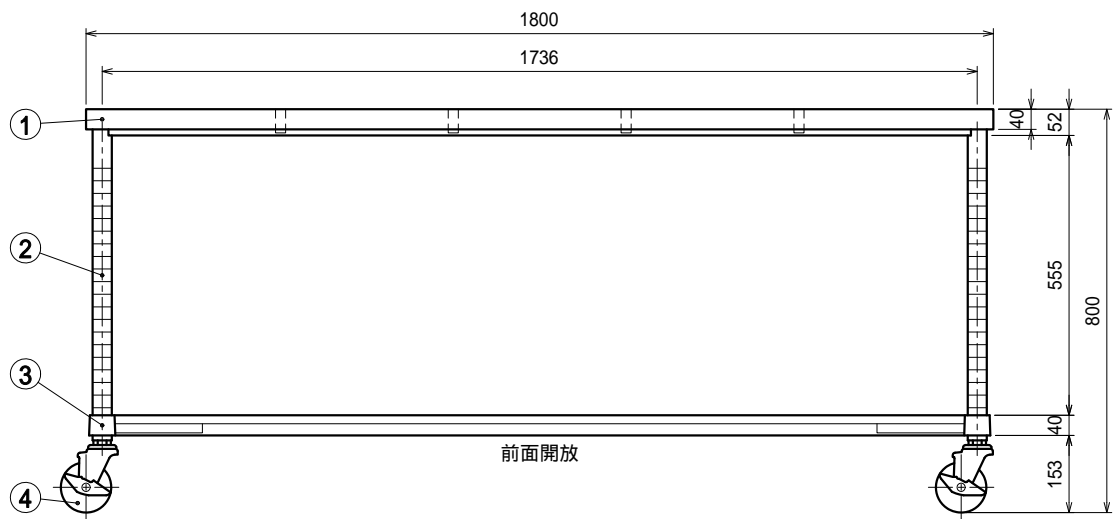


仕様

- 天板 SUS430 4仕上 t1.2
- 支柱 SUS430 38
- 三方枠 SUS430 4仕上 t1.5/t1.2
25mm間隔で取付位置変更可
- キャスター スチール金具/ストッパー付
ウレタン車 100



Ver. 2021



品名

作業台

型式

WTC-18090-U100

寸法

1800 × 900 × 800

縮尺

1:15