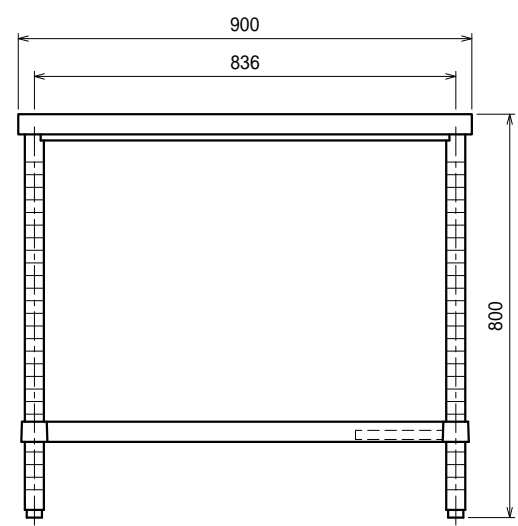
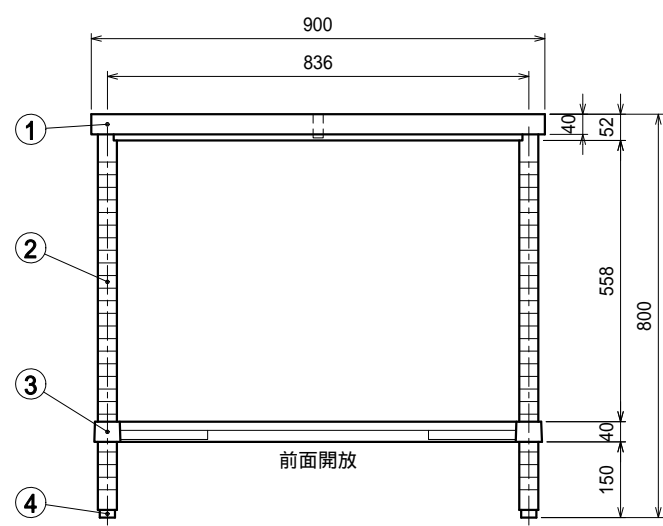


- 仕様
- 天板 SUS304 4仕上 t1.2
 - 支柱 SUS304 38
 - 三方枠 SUS304 4仕上 t1.2
25mm間隔で取付位置変更可
 - アジャスト脚 . . . SUS304
伸長幅30mm



Ver. 2021



品名	作業台		縮尺
	型式	WTN-9090	
	寸法	900 × 900 × 800	1:15