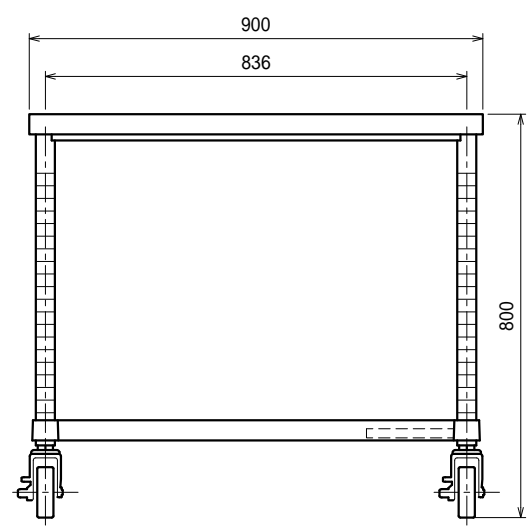
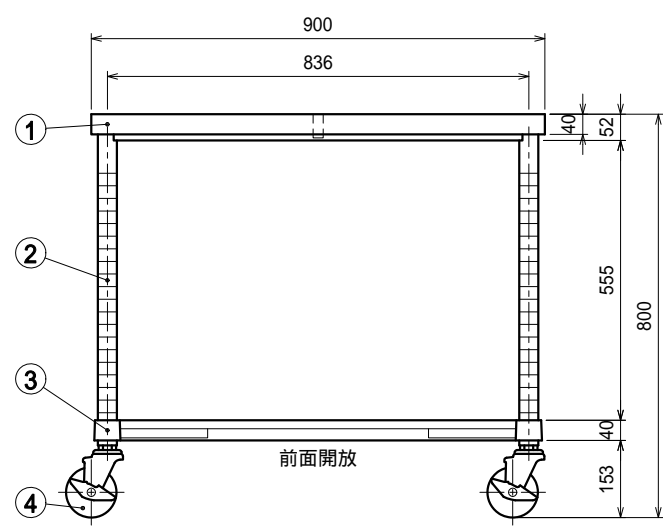


- 仕様
- 天板 SUS304 4仕上 t1.2
 - 支柱 SUS304 38
 - 三方枠 SUS304 4仕上 t1.2
25mm間隔で取付位置変更可
 - キャスター スチール金具/ストッパー付
ウレタン車 100



Ver. 2021



| | | | | |
|----|-----|----|-----------------|----|
| 品名 | 作業台 | 型式 | WTNC-9090-U100 | 縮尺 |
| | | 寸法 | 900 × 900 × 800 | |