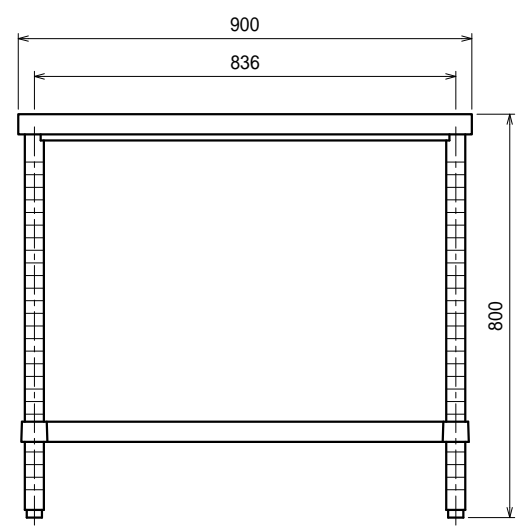
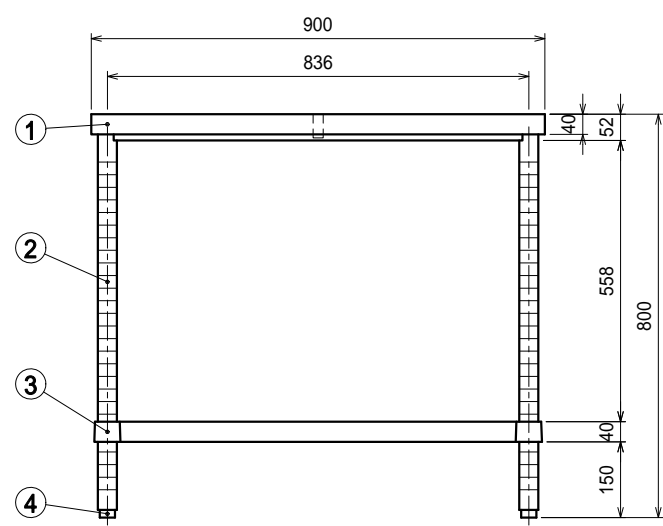


- 仕様
- 天板 SUS430 4仕上 t1.2
 - 支柱 SUS430 38
 - 四方枠 SUS430 4仕上 t1.2
25mm間隔で取付位置変更可
 - アジャスト脚 . . SUS304
伸長幅30mm



Ver. 2021



品名	作業台		縮尺
	型式	WZ-9090	
寸法	900 × 900 × 800		1:15