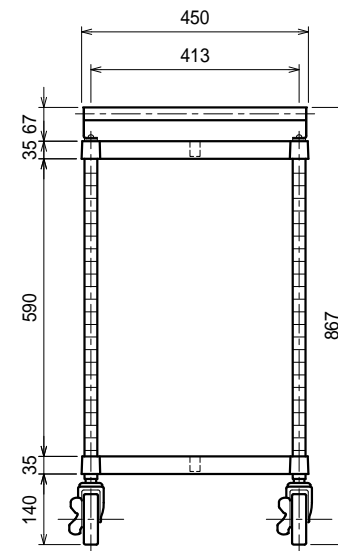
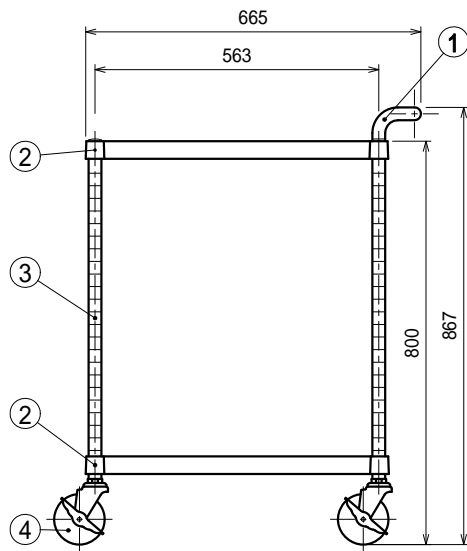


仕様

- ハンドル . . . . . SUS304 25
- ベタ棚 . . . . . SUS304 4仕上 t0.8  
25mm間隔で取付位置変更可
- 支柱 . . . . . SUS304 25
- キャスター . . . . . スチール金具/ストッパー付  
ウレタン車 100



品名

ワゴン

型式

MN02-6045-U100

寸法

600 × 450 × 800

縮尺

1:15