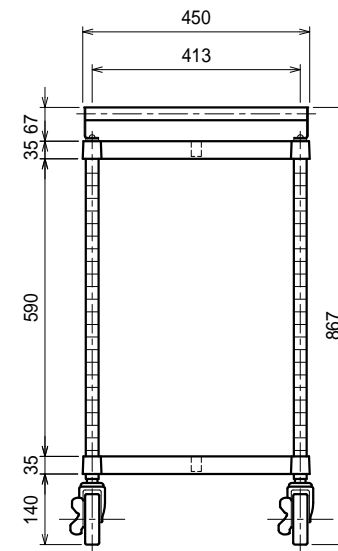
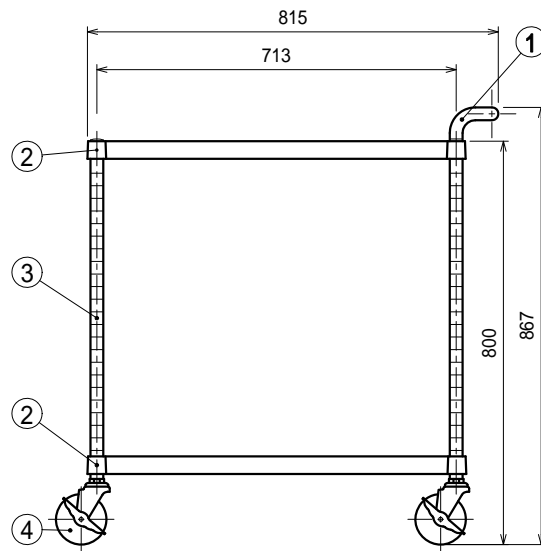
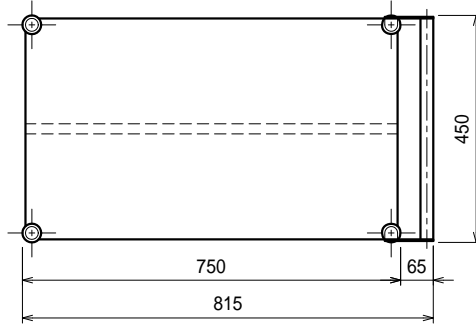


仕様

- ハンドル・・・SUS304 25
- ベタ棚・・・SUS304 4仕上 t0.8
25mm間隔で取付位置変更可
- 支柱・・・SUS304 25
- キャスター・・・スチール金具/ストッパー付
ウレタン車 100



品名

ワゴン

型式

MN02-7545-U100

寸法

750 x 450 x 800

縮尺

1:15