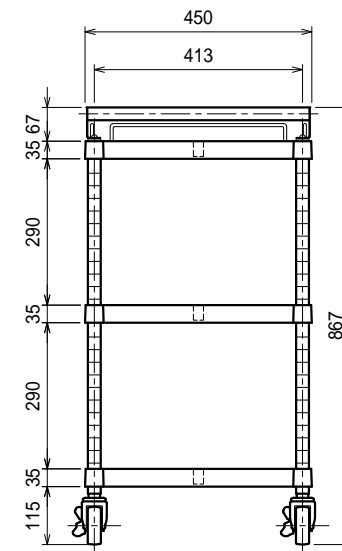
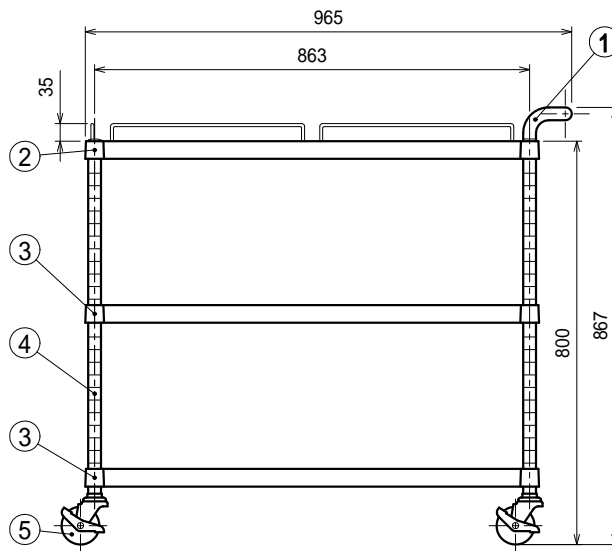


仕様

- ハンドル SUS304 25
- ベタ棚 SUS304 4仕上 t0.8
- ガード SUS304 6
25mm間隔で取付位置変更可
- ベタ棚 SUS304 4仕上 t0.8
25mm間隔で取付位置変更可
- 支柱 SUS304 25
- キャスター スチール金具/ストッパー付
ウレタン車 75



品名

ワゴン

型式

MN12-9045-U75

寸法

900 × 450 × 800

縮尺

1:15