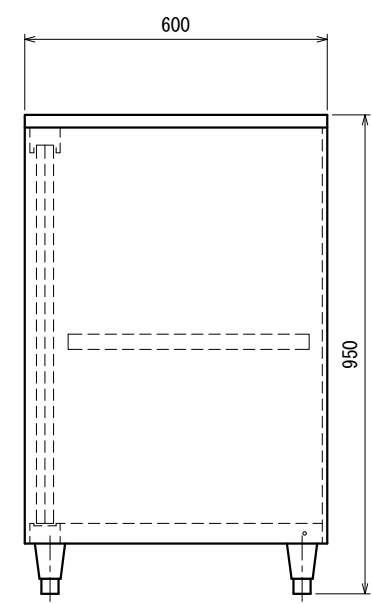
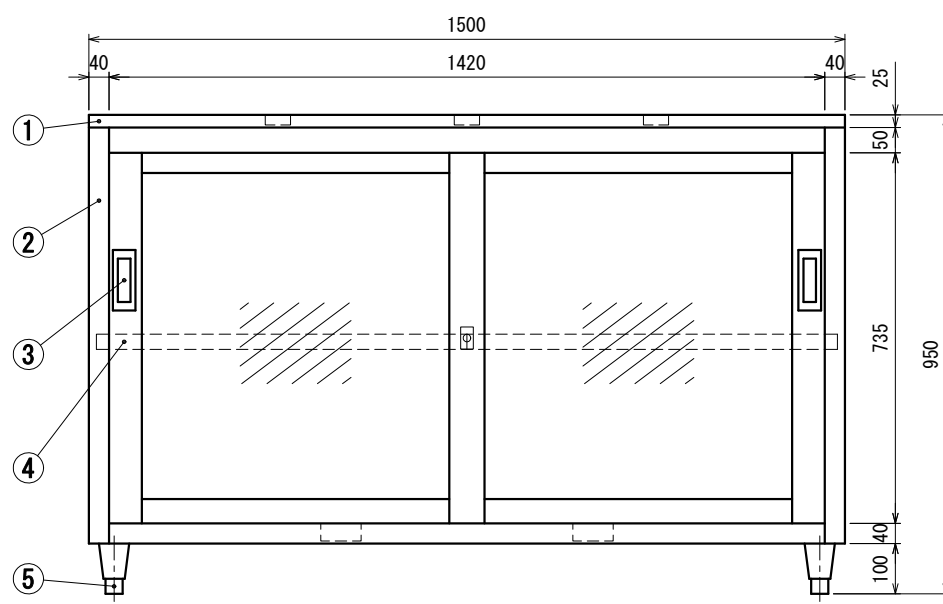


■仕様

- ① 天板 SUS430 No.4仕上 t1.0
- ② 本体 SUS430 No.4仕上 t1.0/t0.8
- ③ ガラス戸
 - 枠 SUS430 No.4仕上 t1.0
 - ガラス 透明 t3.0
 - 引手 SUS304
 - 鍵 シリンダー錠
- ④ 中棚 SUS430 No.4仕上 t1.0
 W1470 (735+735) x D478 x H30
 左右二分割式
 30mm間隔で取付位置変更可
- ⑤ アジャスト脚 SUS304
 伸長幅30mm



Ver. 2021



品名 保管庫・一段式

型式 LAG-15060
 寸法 1500 × 600 × 950

縮尺 1:15