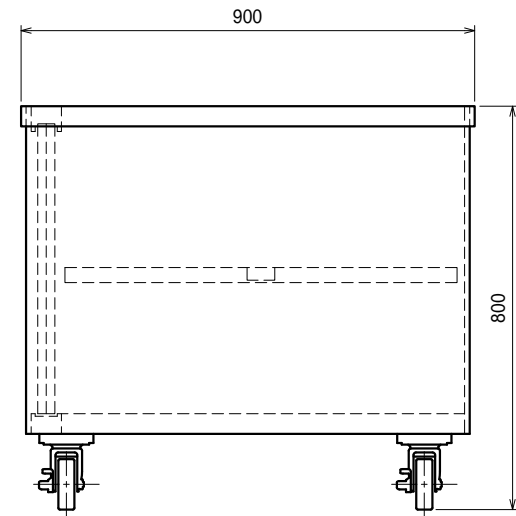
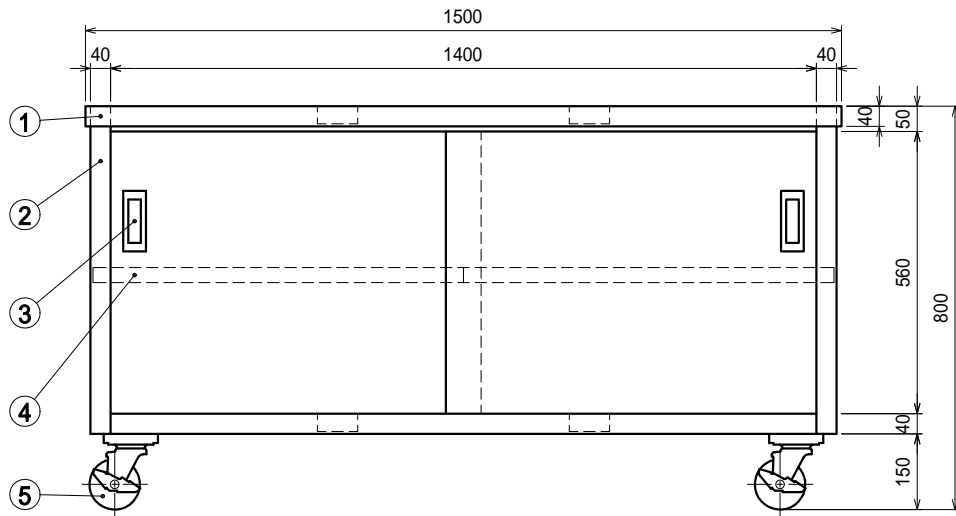


仕様

- 天板・・・・・・・・SUS430 4仕上 t1.2
- 本体・・・・・・・・SUS430 4仕上 t1.0/t0.8
- ステンレス戸
- 本体・・・・・・・・SUS430 4仕上 t0.8
- 引手・・・・・・・・SUS304
- 中棚・・・・・・・・SUS430 4仕上 t1.0
- W1470(735+735)xD778xH30
- 左右二分割式
- 30mm間隔で取付位置変更可
- キャスター・・・スチール金具/ストッパー付
- ウレタン車 100



品名

キャビネット作業台

型式

E-15090-PU100

寸法

1500 × 900 × 800

縮尺

1:15