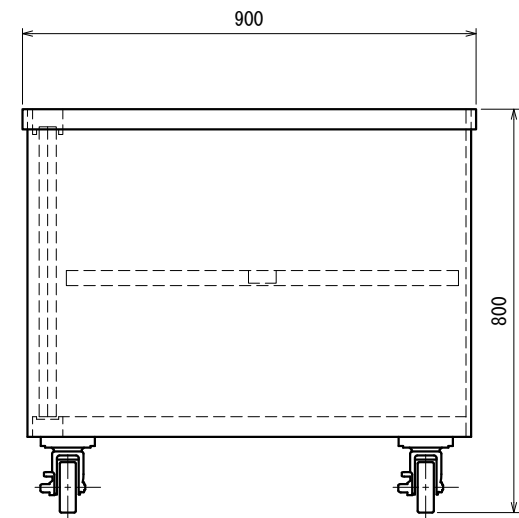
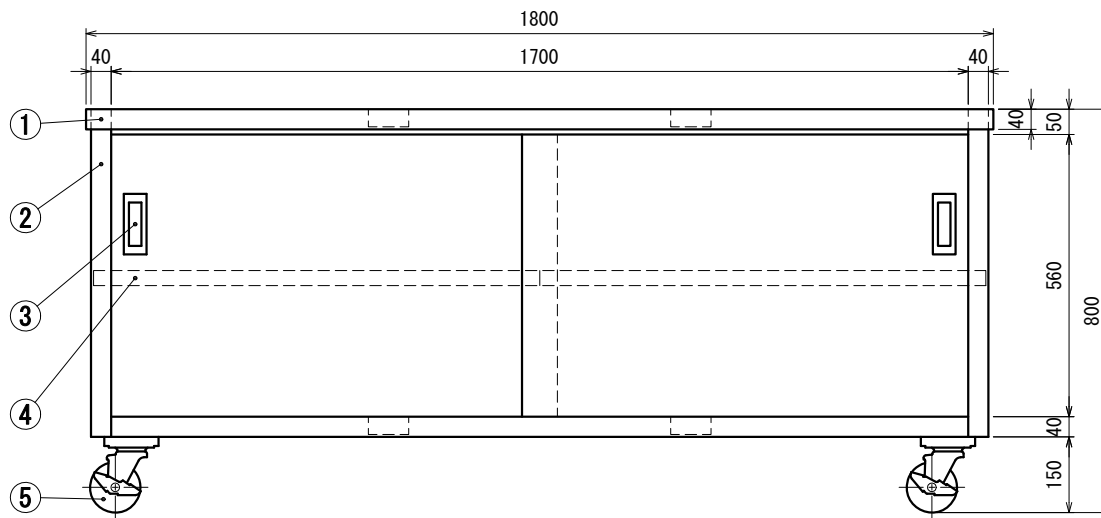


■仕様

- ① 天板 SUS430 No.4仕上 t1.2
- ② 本体 SUS430 No.4仕上 t1.0/t0.8
- ③ ステンレス戸
 本体 SUS430 No.4仕上 t0.8
 引手 SUS304
- ④ 中棚 SUS430 No.4仕上 t1.0
 W1770 (885+885) xD778xH30
 左右二分割式
 30mm間隔で取付位置変更可
- ⑤ キャスター スチール金具/ストッパー付
 ウレタン車 φ100



Ver. 2021



品名

キャビネット作業台

型式

E-18090-PU100

寸法

1800 × 900 × 800

縮尺

1:15