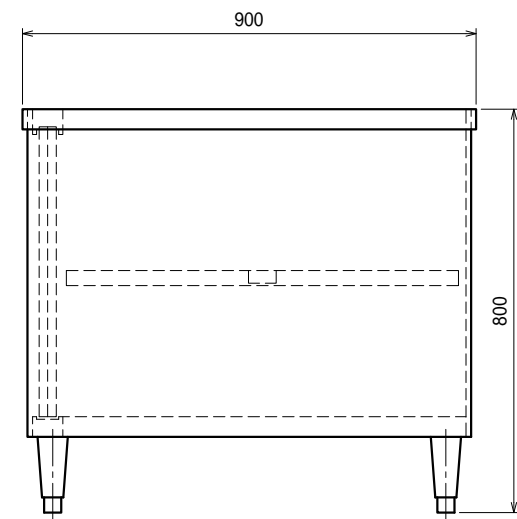
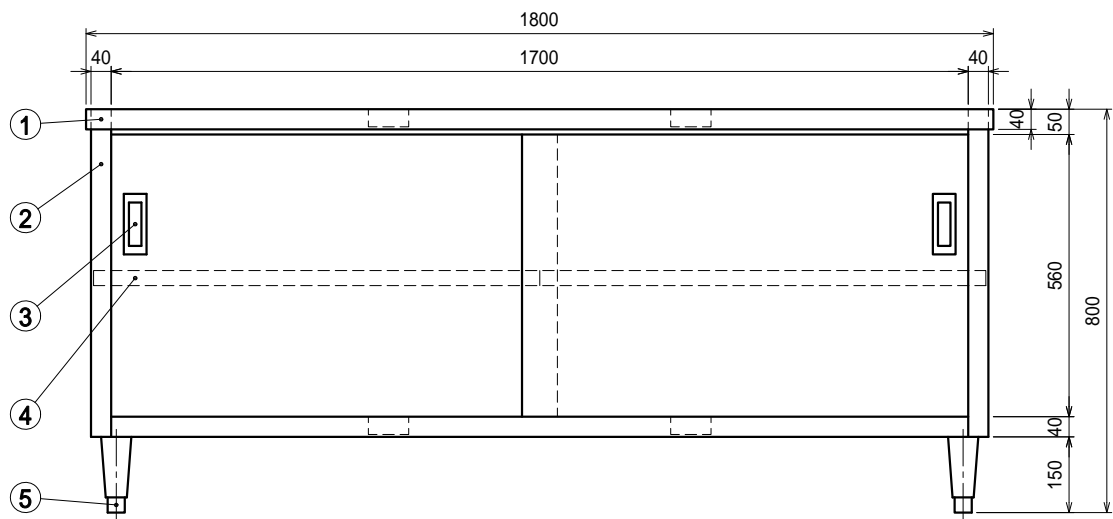


仕様

- 天板 SUS430 4仕上 t1.2
- 本体 SUS430 4仕上 t1.0/t0.8
- ステンレス戸
- 本体 SUS430 4仕上 t0.8
- 引手 SUS304
- 中棚 SUS430 4仕上 t1.0
 W1770(885+885)xD778xH30
 左右二分割式
 30mm間隔で取付位置変更可
- アジャスト脚 . . SUS304
 伸長幅30mm



Ver. 2021



品名

キャビネット作業台

型式

E-18090

寸法

1800 × 900 × 800

縮尺

1:15