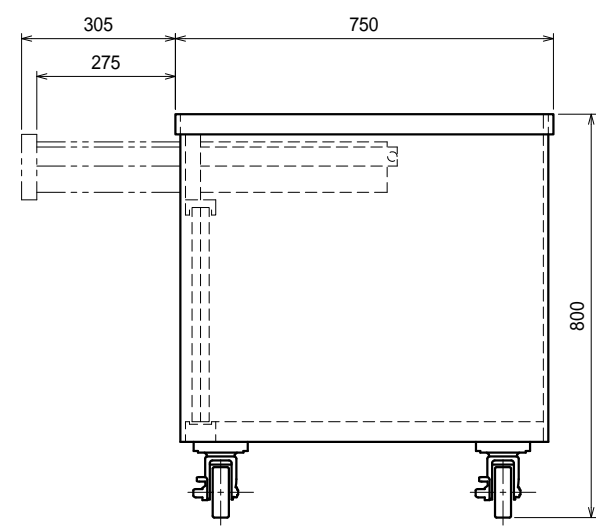
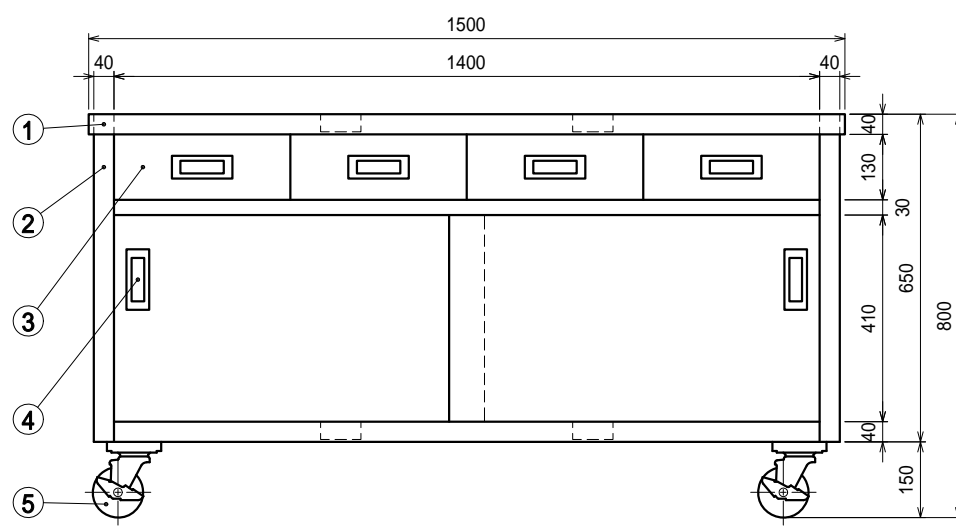


- 仕様
- 天板 SUS430 4仕上 t1.2
 - 本体 SUS430 4仕上 t1.0/t0.8
 - 引出 SUS430 4仕上 t0.8
引出内有効 W300xD350xH100
 - ステンレス戸
 - 本体 SUS430 4仕上 t0.8
 - 引手 SUS304
 - キャスター スチール金具/ストッパー付
ウレタン車 100



Ver. 2021



品名	キャビネット作業台	型式	ED-15075-PU100	縮尺	1:15
	寸法	1500 × 750 × 800			