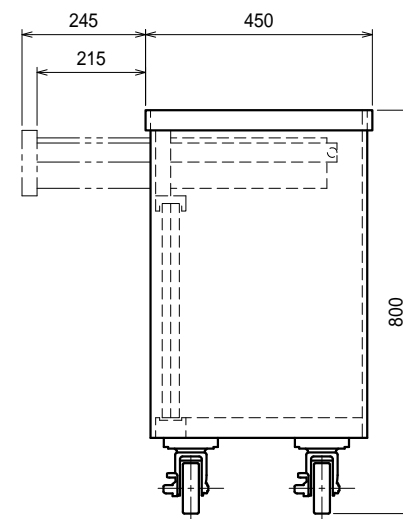
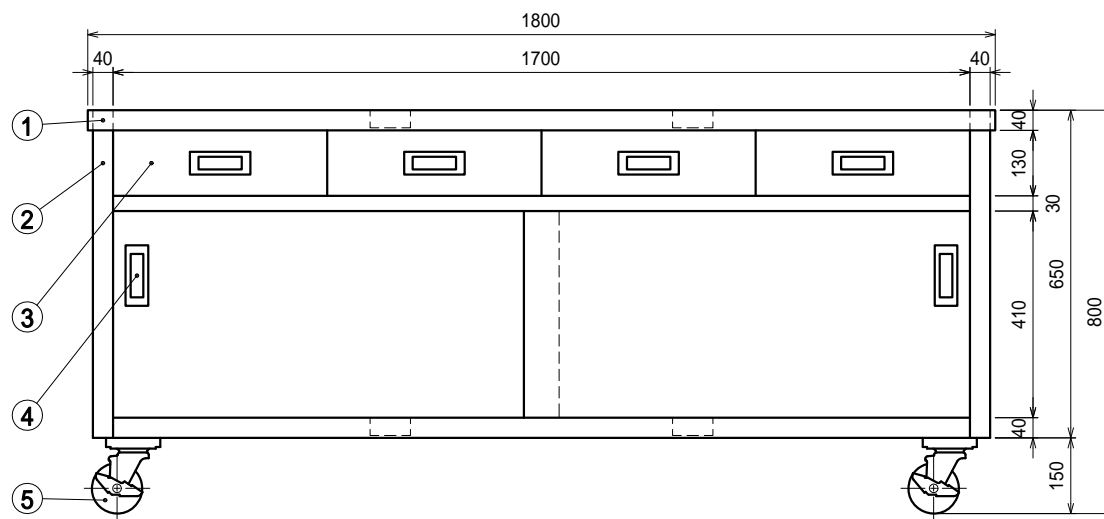


仕様

- 天板 SUS430 4仕上 t1.0
- 本体 SUS430 4仕上 t1.0/t0.8
- 引出 SUS430 4仕上 t0.8
引出内有効 W375xD290xH100

- ステンレス戸
- 本体 SUS430 4仕上 t0.8
- 引手 SUS304

- キャスター スチール金具/ストッパー付
ウレタン車 100



Ver. 2021



品名

キャビネット作業台

型式

ED-18045-PU100

寸法

1800 × 450 × 800

縮尺

1:15