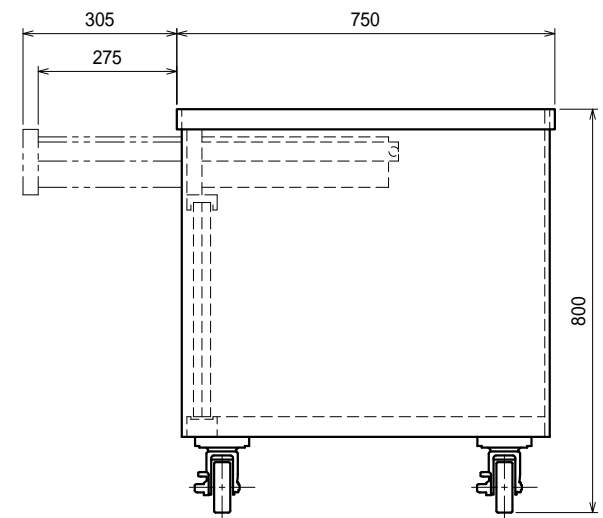
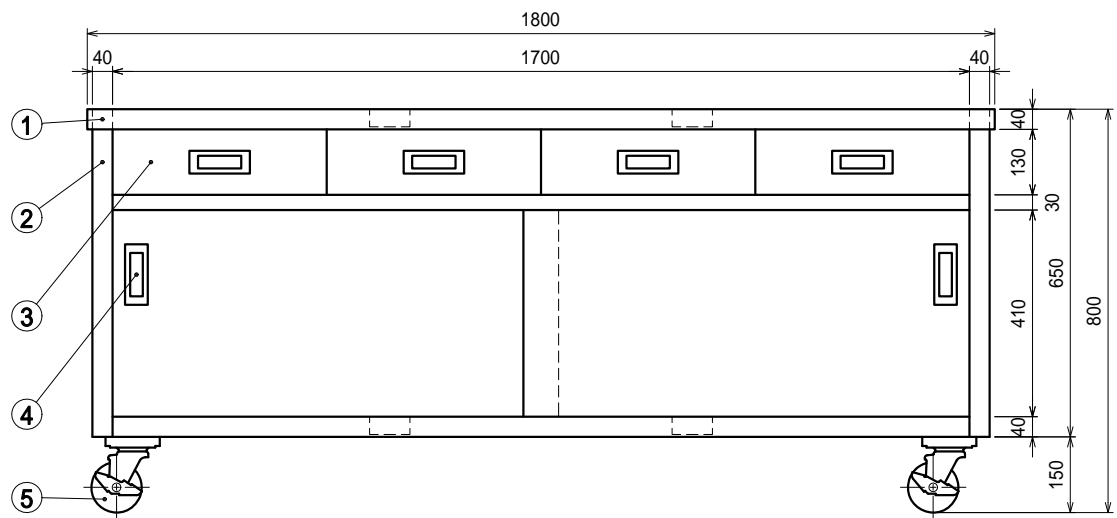


仕様

- 天板 SUS430 4仕上 t1.2
- 本体 SUS430 4仕上 t1.0/t0.8
- 引出 SUS430 4仕上 t0.8
引出内有効 W375xD350xH100

ステンレス戸

- 本体 SUS430 4仕上 t0.8
- 引手 SUS304
- キャスター スチール金具/ストッパー付
ウレタン車 100



品名

キャビネット作業台

型式

ED-18075-PU100

寸法

1800 × 750 × 800

縮尺

1:15