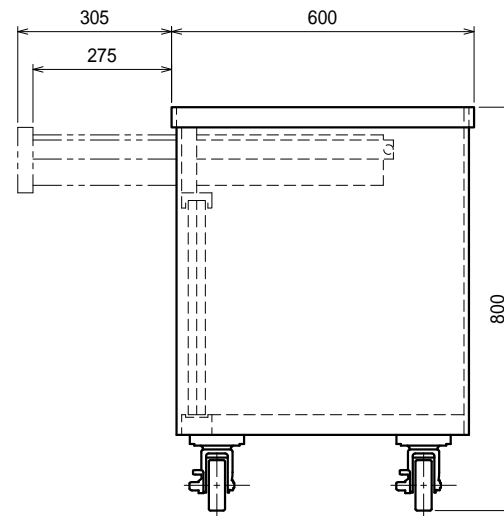
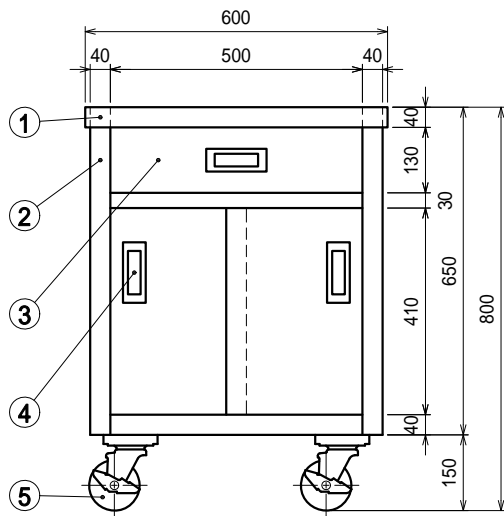


仕様

- 天板 . . . . . SUS430 4仕上 t1.0
- 本体 . . . . . SUS430 4仕上 t1.0/t0.8
- 引出 . . . . . SUS430 4仕上 t0.8  
引出内有効 W450xD350xH100
- ステンレス戸
- 本体 . . . . . SUS430 4仕上 t0.8
- 引手 . . . . . SUS304
- キャスター . . . スチール金具/ストッパー付  
ウレタン車 100



品名

キャビネット作業台

型式

ED-6060-PU100

寸法

600×600×800

縮尺

1:15