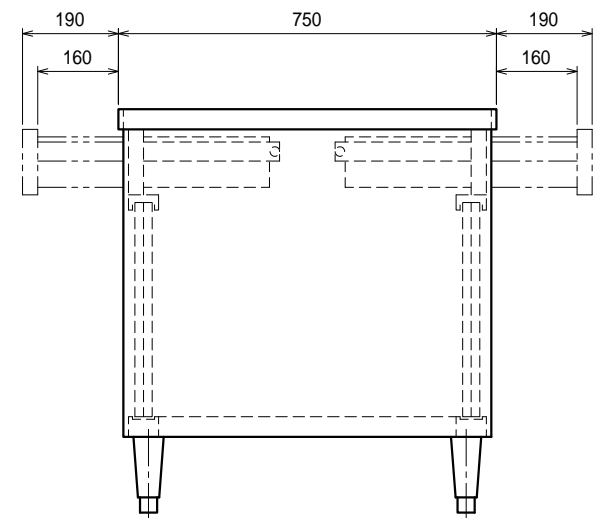
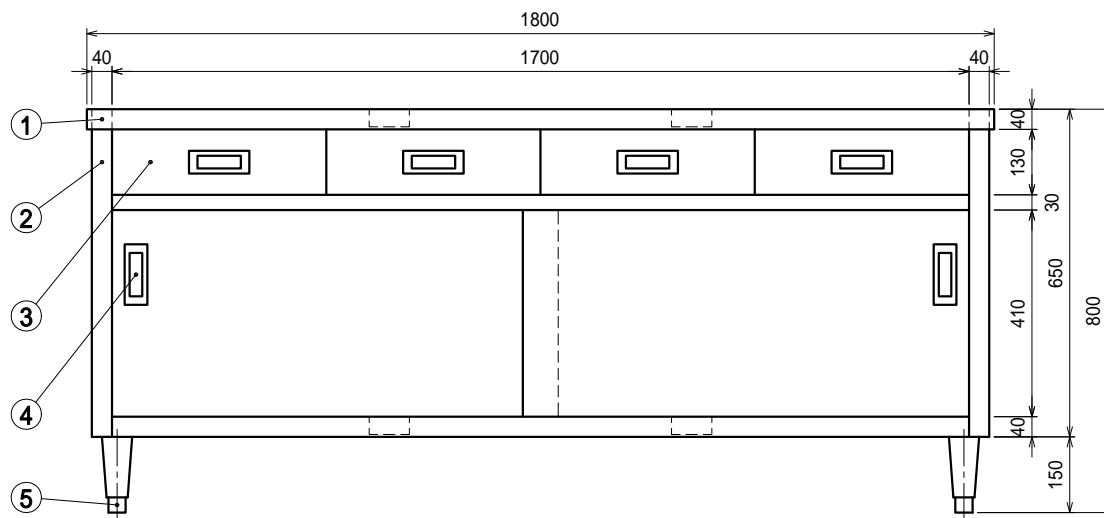


仕様

- 天板 . . . . . SUS430 4仕上 t1.2
- 本体 . . . . . SUS430 4仕上 t1.0/t0.8
- 引出 . . . . . SUS430 4仕上 t0.8  
引出内有効 W375xD230xH100
- ステンレス戸
- 本体 . . . . . SUS430 4仕上 t0.8
- 引手 . . . . . SUS304
- アジャスト脚 . . SUS304  
伸長幅30mm



Ver. 2021



品名

キャビネット作業台

型式

EDW-18075

寸法

1800 × 750 × 800

縮尺

1:15