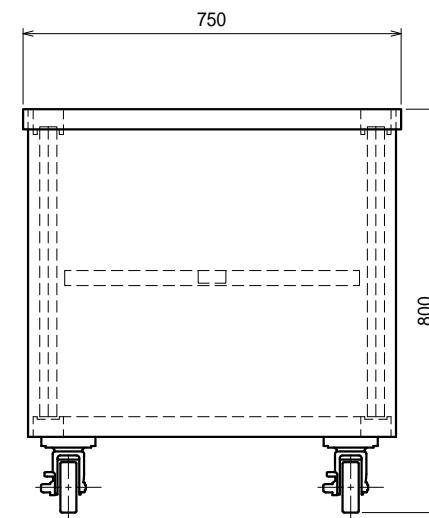
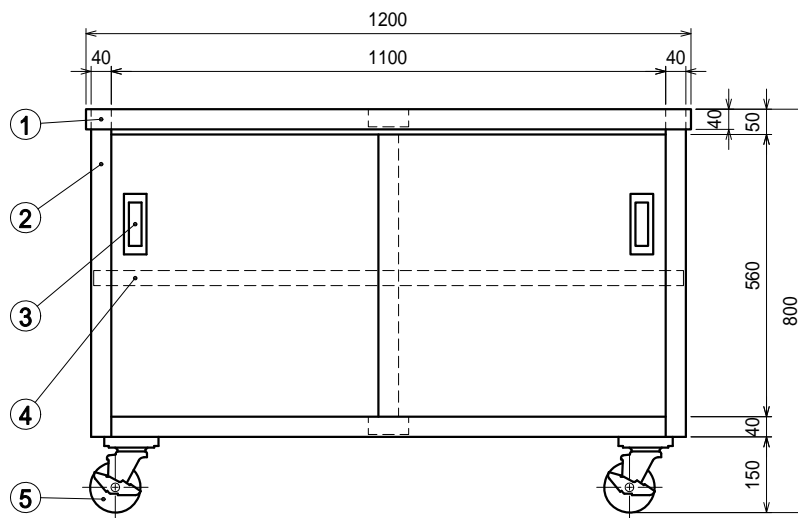


仕様

- 天板 . . . . . SUS430 4仕上 t1.2
- 本体 . . . . . SUS430 4仕上 t1.0/t0.8
- ステンレス戸
  - 本体 . . . . . SUS430 4仕上 t0.8
  - 引手 . . . . . SUS304
- 中棚 . . . . . SUS430 4仕上 t1.0  
W1170xD585xH30  
30mm間隔で取付位置変更可
- キャスター . . . . . スチール金具/ストッパー付  
ウレタン車 100



品名

キャビネット作業台

型式

EW-12075-PU100

寸法

1200 × 750 × 800

縮尺

1:15