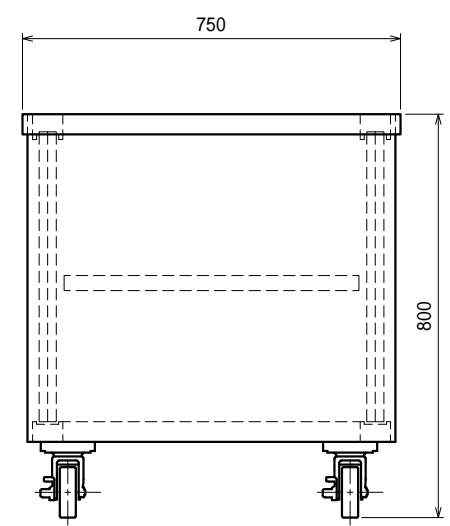
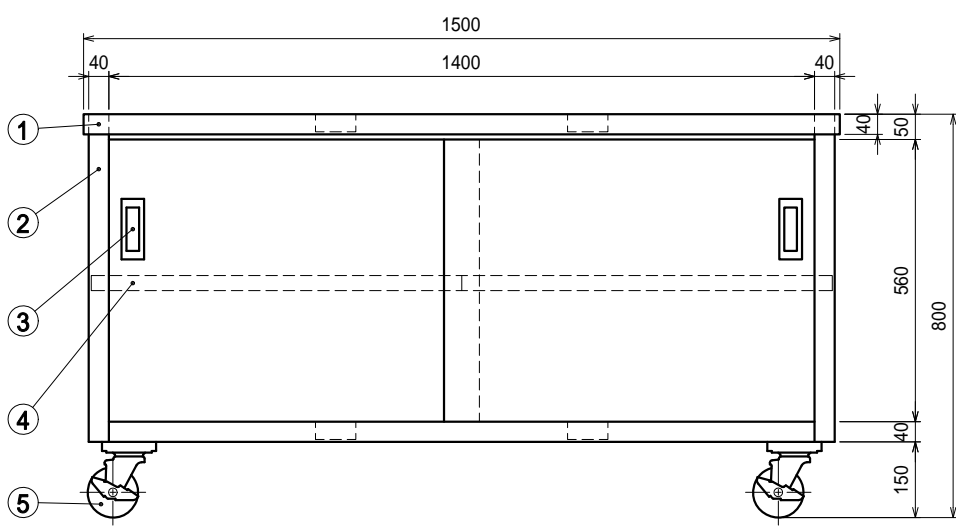


仕様

- 天板 . . . . . SUS430 4仕上 t1.2
- 本体 . . . . . SUS430 4仕上 t1.0/t0.8
- ステンレス戸
  - 本体 . . . . . SUS430 4仕上 t0.8
  - 引手 . . . . . SUS304
- 中棚 . . . . . SUS430 4仕上 t1.0  
 W1470(735+735)xD585xH30  
 左右二分割式  
 30mm間隔で取付位置変更可
- キャスター . . . . . スチール金具/ストッパー付  
 ウレタン車 100



Ver. 2021



品名	キャビネット作業台	型式	EW-15075-PU100	縮尺	1:15
	寸法	1500 x 750 x 800			