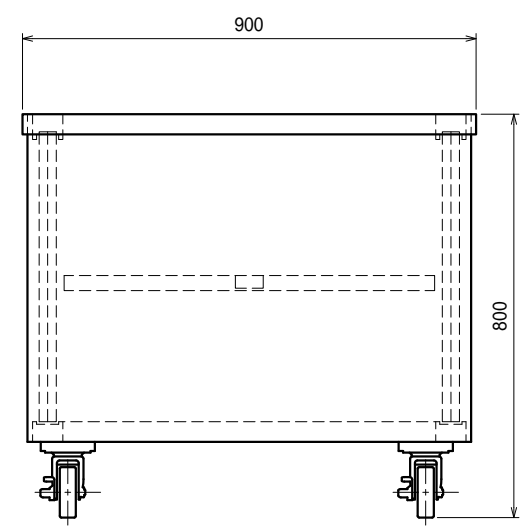
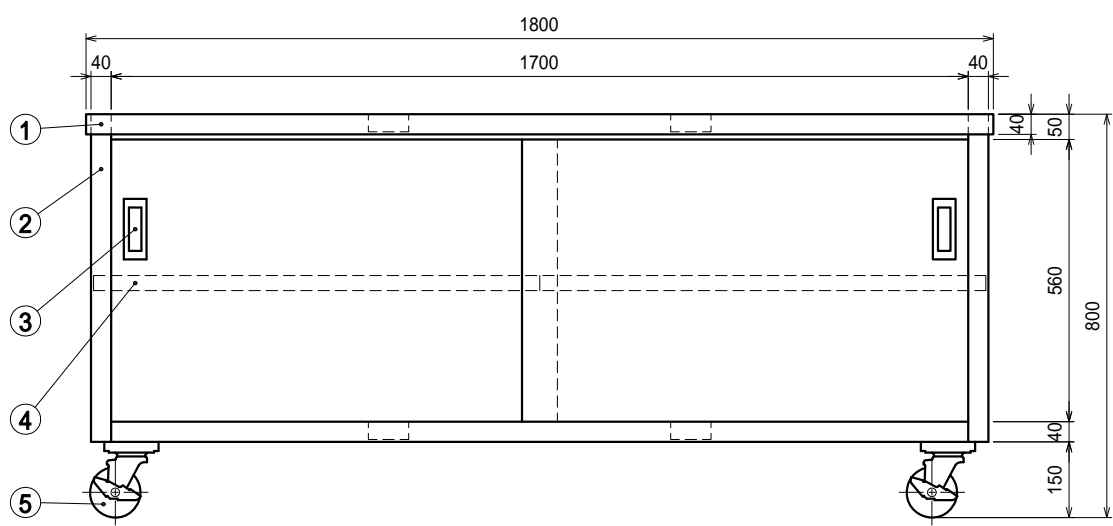


仕様

- 天板・・・・・・SUS430 4仕上 t1.2
- 本体・・・・・・SUS430 4仕上 t1.0/t0.8
- ステンレス戸
- 本体・・・・・・SUS430 4仕上 t0.8
- 引手・・・・・・SUS304
- 中棚・・・・・・SUS430 4仕上 t1.0  
                   W1770(885+885)xD735xH30  
                   左右二分割式  
                   30mm間隔で取付位置変更可
- キャスター・・・・スチール金具/ストッパー付  
                                 ウレタン車                  100



Ver. 2021



品名 <b>キャビネット作業台</b>	型式 EW-18090-PU100	縮尺 1:15
	寸法 1800 x 900 x 800	