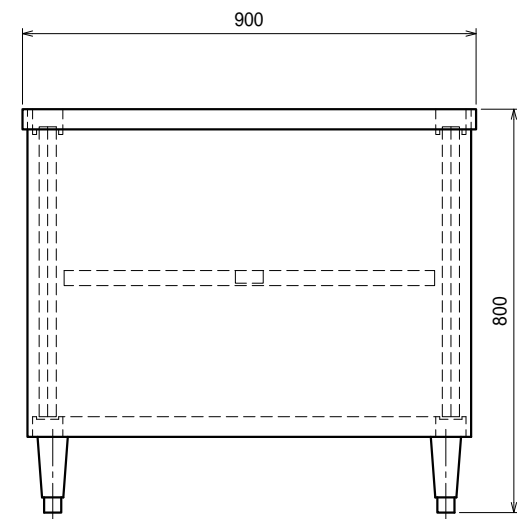
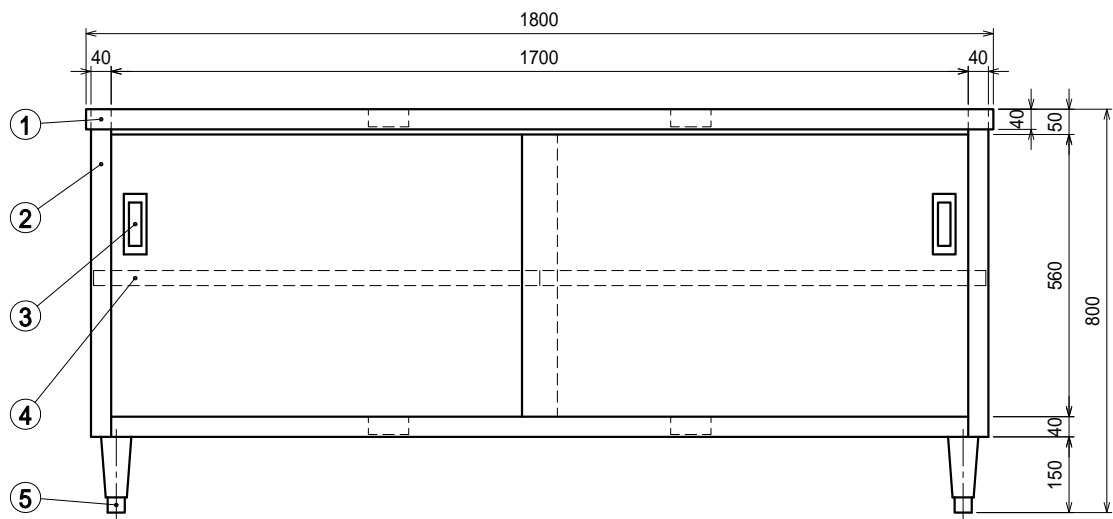


仕様

- 天板 . . . . . SUS430 4仕上 t1.2
- 本体 . . . . . SUS430 4仕上 t1.0/t0.8
- ステンレス戸
- 本体 . . . . . SUS430 4仕上 t0.8
- 引手 . . . . . SUS304
- 中棚 . . . . . SUS430 4仕上 t1.0  
                   W1770(885+885)xD735xH30  
                   左右二分割式  
                   30mm間隔で取付位置変更可
- アジャスト脚 . . SUS304  
                   伸長幅30mm



Ver. 2021



品名

キャビネット作業台

型式

EW-18090

寸法

1800 × 900 × 800

縮尺

1:15