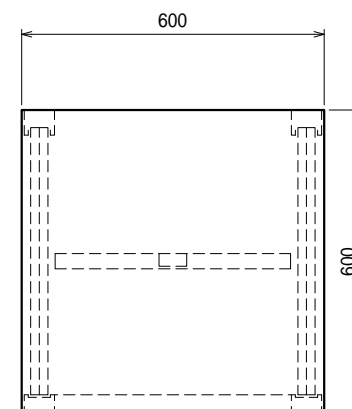
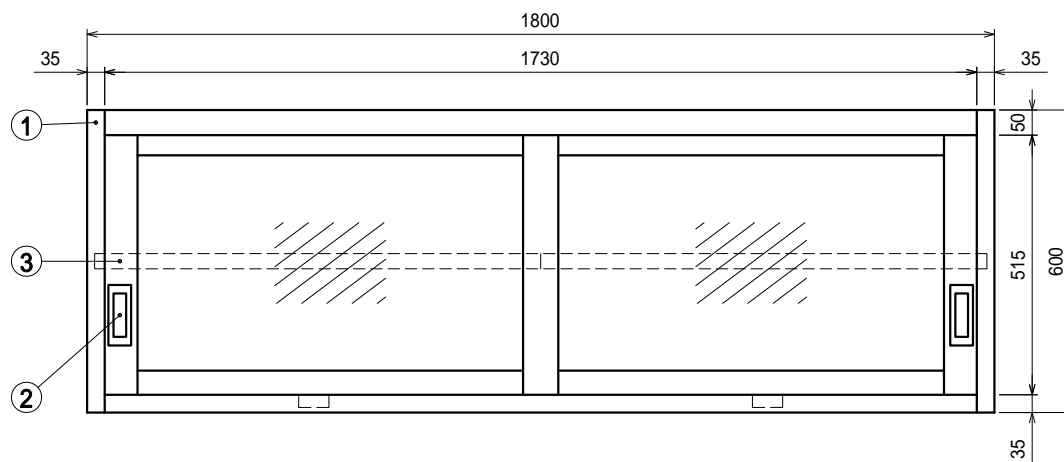


仕様

- 本体 SUS430 4仕上 t0.8
- ガラス戸
- 枠 SUS430 4仕上 t1.0
- ガラス 透明 t3.0
- 引手 SUS304
- 中棚 SUS430 4仕上 t0.8
W1770(885+885)xD467xH30
左右二分割式
30mm間隔で取付位置変更可



Ver. 2021



品名

吊戸棚

型式

HGW60-18060

寸法

1800 × 600 × 600

縮尺

1:15